

РОССИЯ
ООО «ЭЛИНОКС»



ПОДСТАВКА
ПП-
ПАСПОРТ
(ИНСТРУКЦИЯ ПО СБОРКЕ)

EAC

1. НАЗНАЧЕНИЕ

Подставка ПП-4 предназначена для установки печи электрической для пиццы (ПЭП-4).

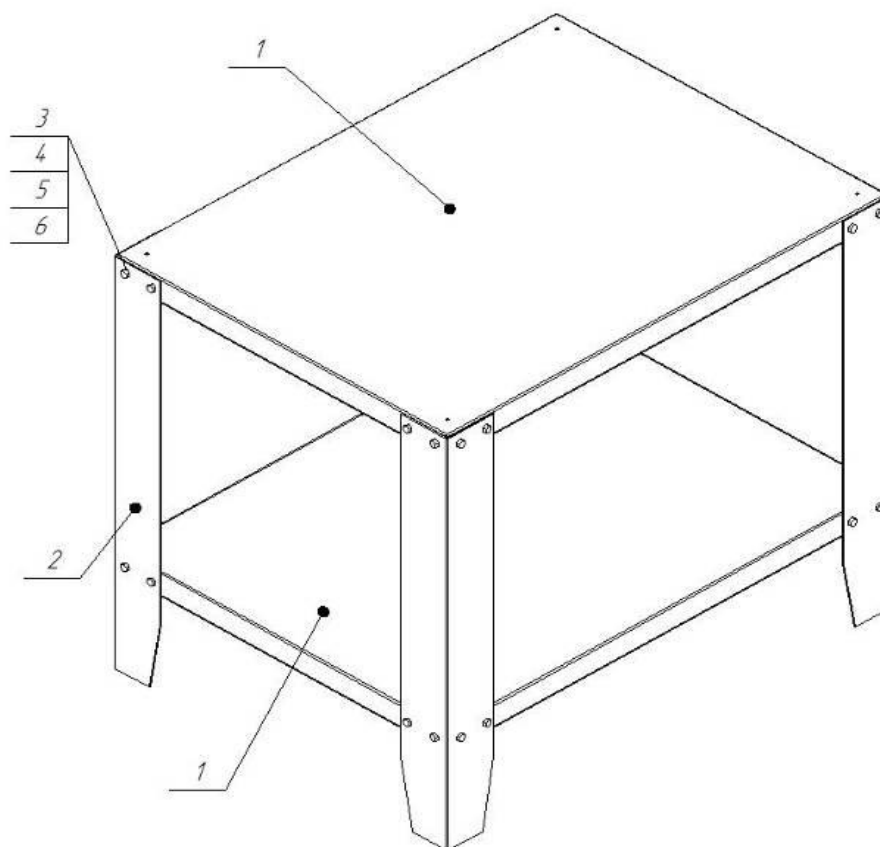
Подставка ПП-2 предназначена для установки печи электрической для пиццы (ПЭП-2).

Допускается установка печей ПЭП на подставку в три яруса. Подставка изготовлена из стали и окрашена термостойкой эмалью. Схема сборки подставки показана на рис.1.

Декларация о соответствии ТС N RU Д-РУ.АУ04.В.05445. Срок действия с 25.11.2014 г. по 24.11.2019 г.

На предприятии действует сертифицированная система менеджмента качества в соответствии требованиям ISO 9001:2008. Регистрационный номер №73 100 3466, действителен до 28.09.2018г.

Рис. 1 Схема сборки подставки



1– полка, 2 – ножка с регулируемой опорой, 3 – болт , 4 – гайка , 5 – шайба-гровер, 6 – шайба. Подставка поставляется в разобранном виде.

2. ТЕХНИЧЕСКИЕ ХАРАКТЕРИСТИКИ

Таблица 1

Наименование параметра	ПП-4	ПП-2
Максимальная нагрузка на подставку, кг, не более	270	270
Максимальная нагрузка на полку, кг, не более	140	140
Габаритные размеры, мм, не более		
длина	1000	820
ширина	765	615
высота	855	855
Масса, кг, не более	43	34
Срок службы, лет	10	

3. КОМПЛЕКТ ПОСТАВКИ

Комплектность приведена в таблице 2

Таблица 2

№ п/п	Наименование	Количество, шт.
1	Полка	2
2	Ножка с регулируемой опорой	4
3	Болт М 8-6gx20.58.029 ГОСТ7798-70	32
4	Гайка М8-6Н.6.019 ГОСТ5915-70	32
5	Шайба 8.65Г.029 ГОСТ6402-70	32
6	Шайба 8.01.08кп.029 ГОСТ 11371-78	32
7	Паспорт	1
8	Мягкая упаковка	1

4. СВИДЕТЕЛЬСТВО О ПРИЕМКЕ

Подставка ПП- , изготовленная на ООО «ЭЛИНОКС» соответствует ТУ 5600-022-01439034-2008 и признана годной для эксплуатации.

Дата выпуска _____

личные подписи (оттиски личных клейм) должностных лиц предприятия, ответственных за приемку изделия

5. СВИДЕТЕЛЬСТВО ОБ УПАКОВКЕ

Подставка ПП- упакована на ООО «ЭЛИНОКС» согласно требованиям, предусмотренным конструкторской документацией.

Дата упаковки _____ М. П.

Упаковку произвел _____
(подпись)

Изделие после упаковки принял _____
(подпись)

6. ГАРАНТИИ ИЗГОТОВИТЕЛЯ

Гарантийный срок эксплуатации подставки- 1 год со дня ввода в эксплуатацию.

Гарантийный срок хранения 1 год со дня изготовления.

В течение гарантийного срока предприятие-изготовитель гарантирует безвозмездное устранение выявленных дефектов изготовления и замену вышедших из строя составных частей подставки, произошедших не по вине потребителя, при соблюдении потребителем условий транспортирования, хранения и эксплуатации изделия.

Гарантия не распространяется на случаи, когда подставка вышла из строя по вине потребителя в результате несоблюдения требований, указанных в паспорте.

Время нахождения подставки в ремонте в гарантийный срок не включается.

В случае невозможности устранения на месте выявленных дефектов предприятие-изготовитель обязуется заменить дефектную подставку.

Все детали, узлы и комплектующие изделия, вышедшие из строя в период гарантийного срока эксплуатации, должны быть возвращены заводу-изготовителю подставки для детального анализа причин выхода из строя и своевременного принятия мер для их исключения.

Рекламация рассматривается только в случае поступления отказавшего узла, детали или комплектующего изделия с указанием обозначения подставки, даты изготовления и установки.

7. СВЕДЕНИЯ О РЕКЛАМАЦИЯХ

Рекламации предприятию-изготовителю предъявляются потребителем в порядке и сроки, предусмотренные Федеральным законом «О защите прав потребителей» от 09.01.1996 г. с изменениями и дополнениями от 2 июня 1993 г., 9.01.1996 N 2-ФЗ., 17.12.1999 г. N 212-ФЗ, 30.12.2001 N 196-ФЗ, 22.08.2004 N 122-ФЗ, от 02.11.2004 N 127-ФЗ, от 21.12.2004 N 171-ФЗ, от 27.07.2006 N 140-ФЗ, от 16.10.2006 N 160-ФЗ, от 25.11.2006 N 193-ФЗ, от 25.10.2007 N 234-ФЗ, от 23.07.2008 N 160-ФЗ, от 03.06.2009 N 121-ФЗ, от 23.11.2009 N 261-ФЗ, от 27.06.2011 N 162-ФЗ, от 18.07.2011 N 242-ФЗ, от 25.06.2012 N 93-ФЗ, от 28.07.2012 N 133-ФЗ, от 02.07.2013 N 185-ФЗ, от 21.12.2013 N 363-ФЗ, от 05.05.2014 N 112-ФЗ, от 13.07.2015 N 233-ФЗ, от 03.07.2016 N 265-ФЗ, а также Постановлением Правительства РФ от 19.01.1998 г. № 55 «Об утверждении Правил продажи отдельных видов товаров, перечня товаров длительного пользования, на которые не распространяются требования покупателя о безвозмездном предоставлении ему на период ремонта или замены аналогичного товара, и перечня непродовольственных товаров надлежащего качества, не подлежащих возврату или обмену на аналогичный товар других размера, формы, габарита, фасона, расцветки или комплектации» с изменениями и дополнениями от 20.10.1998 N 1222, от 02.10.1999 N 1104, от 06.02.2002 N 81 (ред. 23.05.2006), от 12.07.2003 N 421, от 01.02.2005 N 49, от 08.02.2006 N 80, от 15.12.2006 N 770, от 27.03.2007 N 185, от 27.01.2009 N 50, от 21.08.2012 N 842, от 04.10.2012 N 1007, от 05.01.2015 N 6, от 19.09.2015 N 994, от 23.12.2015 N 1406), от 27.05.2016 N 471, от 22.06.2016 N 568, от 23.12.2016 N 1465.

Рекламации направлять по адресу: **Чувашская Республика,
г. Чебоксары,
Базовый проезд, 17.
Тел./факс: (8352) 56-06-26, 56-06-85.**

ТАМОЖЕННЫЙ СОЮЗ

ПРИЛОЖЕНИЕ № 1 лист 1

К ДЕКЛАРАЦИИ О СООТВЕТСТВИИ ТС N RU Д-RU.AU04.B.05445

Перечень продукции, на которую распространяется действие декларации о соответствии

Код ТН ВЭД ТС	Наименование, типы, марки, модели однородной продукции, составные части изделия или комплекса	Обозначение документации, по которой выпускается продукция
9403208009	<p>Мебель для предприятий общественного питания металлическая производственная, торговая марка «Элинокс», модели:</p> <ul style="list-style-type: none"> • столы производственные разборные типа СПРП и СПРО; • столы для мойки овощей типа СМО; • стол предмочный и сбора пищевых отходов типа СПСО; • столы для сбора пищевых отходов типа ССО; • тележки сервировочные типа ТС; • тележки для сушки тарелок типа ТСТ-100; • тележки-шпильки для гастроемкостей типа ТШГ; • подставки межплитные типа ПМП; • подставка под печи для пиццы типа ПП; • подтоварники кухонные типа ПК; • столы тумбы островной типа СТО; • столы тумбы купе типа СТК; • столы-тумбы купе типа СТКП и СТКО; • столы для кофе-машин типа СКМ; • столы с тумбой навесной типа СТН. <p>Продукция изготовлена в соответствии с ТР ТС 025/2012 «О безопасности мебельной продукции»</p>	

М.П.



Заявитель

подпись

Р.Г. Хайрутдинов

инициалы, фамилия



ТАМОЖЕННЫЙ СОЮЗ ДЕКЛАРАЦИЯ О СООТВЕТСТВИИ

Заявитель, Общество с ограниченной ответственностью «Элинокс», Основной государственный регистрационный номер № 1072130009874

Адрес: 428020, Российская Федерация, Чувашская Республика, город Чебоксары, Базовый проезд, дом 17, Фактический адрес: 428020, Российская Федерация, Чувашская Республика, город Чебоксары, Базовый проезд, дом 17, Телефон: +78352289944, Факс: +78352226276, Адрес электронной почты: doz@elinok.ru

в лице Генерального директора Хайрутдинова Рамиля Гаяздиновича

заявляет, что Мебель для предприятий общественного питания металлическая производственная, торговая марка «Элинокс», модели: (смотреть приложение на одном листе). Продукция изготовлена в соответствии с ТР ТС 025/2012 «О безопасности мебельной продукции»

изготовитель Общество с ограниченной ответственностью «Элинокс», Место нахождения: 428020, Российская Федерация, Чувашская Республика, город Чебоксары, Базовый проезд, дом 17, Фактический адрес: 428020, Российская Федерация, Чувашская Республика, город Чебоксары, Базовый проезд, дом 17

Код ТН ВЭД 9403208009, Серийный выпуск

соответствует требованиям

ТР ТС 025/2012 "О безопасности мебельной продукции"

Декларация о соответствии принята на основании

протокола №№ 82-209-2014, 81-209-2014 от 29.10.2014 года, Испытательной лаборатории Общества с ограниченной ответственностью "КапиталСтрой", аттестат аккредитации регистрационный № РОСС RU.0001.21AB89 действителен до 28.10.2016 года

Дополнительная информация

Условия хранения продукции в соответствии с требованиями ТР ТС 025/2012 «О безопасности мебельной продукции». Срок службы, указан в прилагаемой к продукции товаросопроводительной документации и/или на упаковке и/или каждой единице продукции.

Декларация о соответствии действительна с даты регистрации по 24.11.2019 включительно



(подпись)

М.П.

Р.Г. Хайрутдинов

(инициалы и фамилия руководителя организации-заявителя или физического лица, зарегистрированного в качестве индивидуального предпринимателя)

Сведения о регистрации декларации о соответствии:

Регистрационный номер декларации о соответствии: TC N RU Д-RU.AY04.B.05445

Дата регистрации декларации о соответствии: 25.11.2014