

РОССИЯ
ООО «ЭЛИНОКС»



**ПРИЛАВОК ДЛЯ СТОЛОВЫХ ПРИБОРОВ И
ПОДНОСОВ С ХЛЕБНИЦЕЙ
ПСПХ-70Х**

модели «HOT-LINE»

Руководство по эксплуатации

EAC

ВВЕДЕНИЕ

ВНИМАНИЕ!

Настоящее руководство по эксплуатации должно быть обязательно прочитано перед пуском прилавка для столовых приборов и подносов модели «HOT-LINE» (далее прилавок) в работу пользователем, ремонтниками и другими лицами, которые отвечают за транспортирование, его установку, пуск в эксплуатацию, обслуживание и поддержание в рабочем состоянии.

Руководство должно находиться в доступном для пользователя месте и храниться весь срок службы изделия.

Настоящее руководство включает в себя паспортные данные.

Изделие соответствует требованиям технических регламентов Таможенного Союза:

Декларация о соответствии ЕАЭС N RU Д-РУ.РА01.В.82280/19 от 24.10.2019 г. по 23.10.2024 г. требованиям ТР ТС 004/2011 "О безопасности низковольтного оборудования", ТР ТС 010/2011 "О безопасности машин и оборудования".

На предприятии действует сертифицированная система менеджмента качества в соответствии требованиям ИСО 9001:2015. Регистрационный номер сертификата 73 100 3466, действителен по 26.01.2020 г.

В связи с постоянным усовершенствованием изделия в их конструкции могут быть изменения, не отраженные в настоящем Руководстве и не влияющие на их монтаж и эксплуатацию.

1. НАЗНАЧЕНИЕ

Прилавок для столовых приборов и подносов с хлебницей ПСПХ-70Х, ПСПХ-70Х (кашир.) предназначен для хранения столовых приборов (ложек и вилок), а также хлеба в составе линии самообслуживания на предприятиях общественного питания.

2. ТЕХНИЧЕСКИЕ ХАРАКТЕРИСТИКИ

Основные параметры прилавка должны соответствовать значениям, указанным в таблице 1.

Таблица 1

Наименование параметра	Величина параметра	
	ПСПХ-70Х	ПСПХ-70Х (кашир.)
1. Габаритные размеры, мм		
- длина;	673	
- ширина;	630	
- высота до стола;	599	
- высота	1482	
2. Масса, не более кг	34,4	

3. КОМПЛЕКТ ПОСТАВКИ

Комплектность прилавка приведена в таблице 2.

Таблица 2

Наименование	Количество, шт.	
	ПСПХ-70Х	ПСПХ-70Х (кашир.)
1. Корпус	1	
2. Стойка:		
левая (600001014894)	1	
правая (600001014889)	1	
3. Хлебница (600001014895)	1	
4. Столешница в сборе (600001014919)	1	
5. Емкость гастрономическая GN 1/4x100	5	
6. Фартук (600001014054)	1	
7. Винт М5х8 ГОСТ 1477-75 (120000007465)	4	
8. Винт М5х10 (120000007345)	4	
9. Заглушка d27-30(серая) (120000072272)	1	
10. Паспорт	1	
11. Пакет полиэтиленовый	1	
12. Упаковка	1	

Дополнительно по требованию заказчика возможна поставка дополнительного торцевого комплекта табл.3, см. рис.1.

Таблица 3

	Наименование	Количество
1	Комплект торцевой (правый) 210000001874	1
2	Комплект торцевой (левый) 210000001875	1

4. УСТРОЙСТВО И ПРИНЦИП РАБОТЫ

Прилавок состоит из основания, к которому крепятся боковые стенки, передняя облицовка и сверху накрывается столешницей.

На столешницу крепятся стойки через шпильки (фиксируют установочными винтами М5) между стойками устанавливаются: столешница (крепится четырьмя винтами М5х10) и полка для нарезанного хлеба. Хлебница устанавливается на кронштейны стойки с помощью винтового зажима. Прилавок стоит на четырех регулируемых ножках.

5. ПОДГОТОВКА ПРИЛАВКА К РАБОТЕ

После проверки состояния упаковки, распаковать прилавок, произвести внешний осмотр и проверить комплектность в соответствии с таблицей 2.

Собрать прилавок согласно разделу - 4.

Перед установкой прилавка на предусмотренное место необходимо снять защитную пленку с его поверхности. Установить прилавок на соответствующее место. Проверить горизонтальное положение стола и, при необходимости с помощью ножек, произвести регулировку его по высоте.

Сдача в эксплуатацию смонтированного оборудования оформляется по установленной форме. Срок службы изделия – 7 лет.

6. СВИДЕТЕЛЬСТВО О ПРИЕМКЕ

Прилавок для столовых приборов и подносов с хлебницей ПСПХ-70Х, ПСПХ-70Х (кашир.) заводской номер _____, изготовленный на ООО «ЭЛИНОКС», соответствует ТУ 28.99.39-027-01330768-2019 и признан годным для эксплуатации.

Дата выпуска _____

личные подписи (оттиски личных клейм) должностных лиц предприятия, ответственных за приемку изделия

7. СВИДЕТЕЛЬСТВО О КОНСЕРВАЦИИ

Прилавок для столовых приборов и подносов с хлебницей ПСПХ-70Х, ПСПХ-70Х (кашир.) заводской номер _____ подвергнут на ООО «ЭЛИНОКС» консервации согласно требованиям ГОСТ 9.014.

Дата консервации _____

Консервацию произвел _____
(подпись)

8. СВИДЕТЕЛЬСТВО ОБ УПАКОВКЕ

Прилавок для столовых приборов и подносов с хлебницей ПСПХ-70Х, ПСПХ-70Х (кашир.) (нужное подчеркнуть), упакован на ООО «ЭЛИНОКС» согласно требованиям, предусмотренным конструкторской документацией.

Дата упаковки _____

Упаковку произвел _____
(подпись)

9. ГАРАНТИИ ИЗГОТОВИТЕЛЯ

Гарантийный срок эксплуатации прилавка - 1 год со дня ввода в эксплуатацию.

Гарантийный срок хранения 1 год со дня изготовления.

В течение гарантийного срока предприятие-изготовитель гарантирует безвозмездное устранение выявленных дефектов изготовления и замену вышедших из строя составных частей прилавка, произошедших не по вине потребителя, при соблюдении потребителем условий транспортирования, хранения и эксплуатации изделия.

Гарантия не распространяется на случаи, когда прилавок вышел из строя по вине потребителя в результате несоблюдения требований, указанных в паспорте.

Время нахождения прилавка в ремонте в гарантийный срок не включается.

В случае невозможности устранения на месте выявленных дефектов предприятие-изготовитель обязуется заменить дефектный прилавок.

Все детали, узлы и комплектующие изделия, вышедшие из строя в период гарантийного срока эксплуатации, должны быть возвращены заводу-изготовителю

прилавка для детального анализа причин выхода из строя и своевременного принятия мер для их исключения.

Рекламация рассматривается только в случае поступления отказавшего узла, детали или комплектующего изделия с указанием номера прилавка, даты изготовления и установки.

Гарантийный ремонт не производится:

- при несоблюдении условий хранения, складирования, транспортировки;
- при неправильной эксплуатации и использовании изделия не по назначению;
- при неправильном монтаже;
- при повреждениях, вызванных попаданием внутрь изделия посторонних предметов, веществ, жидкостей;
- при повреждении изделия в результате стихийных бедствий;

- при механических повреждениях.

10. СВЕДЕНИЯ О РЕКЛАМАЦИЯХ

Рекламации предприятию-изготовителю предъявляются потребителем в порядке и сроки, предусмотренные Федеральным законом «О защите прав потребителей» от 07.02.1992 г., Гражданским кодексом Российской Федерации (часть первая от 30.11.1994 г. № 51-ФЗ, часть вторая от 26.01.1996 г. № 14-ФЗ, часть третья от 26.11.2001 г. №146-ФЗ, часть четвертая от 18.12.2006 г. № 230-ФЗ), а также Постановлением Правительства РФ от 19.01.1998 г. № 55 «Об утверждении Правил продажи отдельных видов товаров, перечня товаров длительного пользования, на которые не распространяются требования покупателя о безвозмездном предоставлении ему на период ремонта или замены аналогичного товара, и перечня непродовольственных товаров надлежащего качества, не подлежащих возврату или обмену на аналогичный товар других размера, формы, габарита, фасона, расцветки или комплектации».

Рекламации направлять по адресу завода-изготовителя ООО «ЭЛИНОКС»:

Чувашская Республика, г. Чебоксары, Базовый проезд, 17.

Тел./факс: (8352) 56-06-26, 56-06-85.

«Технические вопросы по работе, обслуживанию и сервису оборудования Abat

Вы можете задать, обратившись в техническую поддержку завода по горячей линии ООО «ЭЛИНОКС»:

+7 (8352) 28-63-60

+7 (987) 739-81-08

e-mail: service-elinox@abat.ru

ТОЛЬКО ТЕХНИЧЕСКАЯ ПОДДЕРЖКА,

ПО ВСЕМ ОСТАЛЬНЫМ ВОПРОСАМ ОБРАЩАЙТЕСЬ В ОТДЕЛ МАРКЕТИНГА:

+7 (8352) 56-06-85

e-mail: market@abat.ru »

11. СВЕДЕНИЯ ОБ УТИЛИЗАЦИИ

При подготовке и отправке прилавка на утилизацию необходимо разобрать и рассортировать составные части прилавка по материалам, из которых они изготовлены.

12. ХРАНЕНИЕ, ТРАНСПОРТИРОВАНИЕ И СКЛАДИРОВАНИЕ

Хранение прилавка должно осуществляться в транспортной таре предприятия - изготовителя по группе условий хранения 4 ГОСТ 15150 при температуре окружающего воздуха не ниже минус 35 °С.

Срок хранения не более 12 месяцев.

При сроке хранения свыше 12 месяцев владелец прилавка обязан произвести переконсервацию изделия по ГОСТ 9.014.

Упакованный прилавок следует транспортировать железнодорожным, речным, автомобильным транспортом в соответствии с действующими

правилами перевозок на этих видах транспорта. Морской и другие виды транспорта применяются по особому соглашению.

Условия транспортирования в части воздействия климатических факторов – группа 8 по ГОСТ 15150, в части воздействия механических факторов – С по ГОСТ 23170.

Погрузка и разгрузка прилавка из транспортных средств должна производиться осторожно, не допуская ударов и толчков.

ВНИМАНИЕ! Допускается складирование упакованных прилавков по высоте в три яруса для хранения.

Комплект торцевой (левый)
210000001875

Комплект торцевой (правый)
210000001874

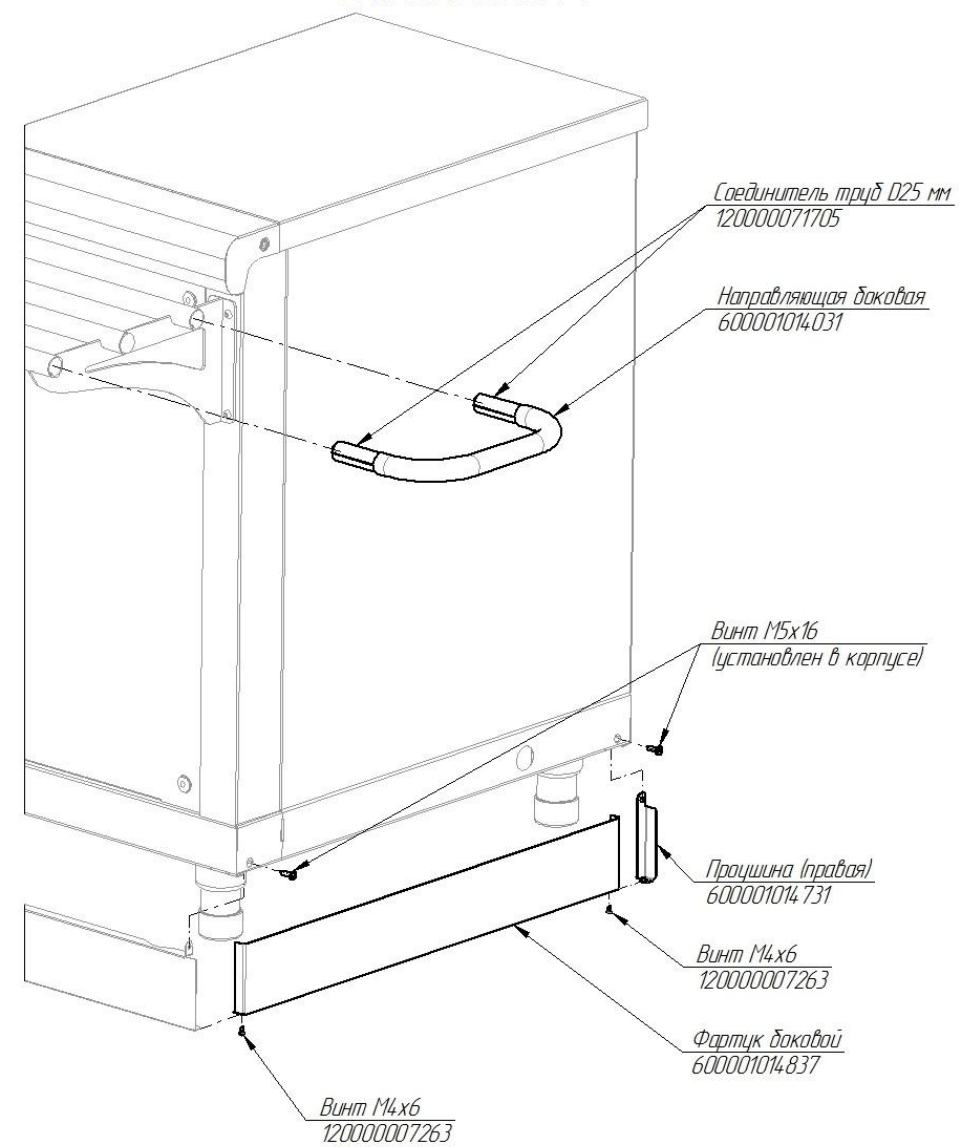
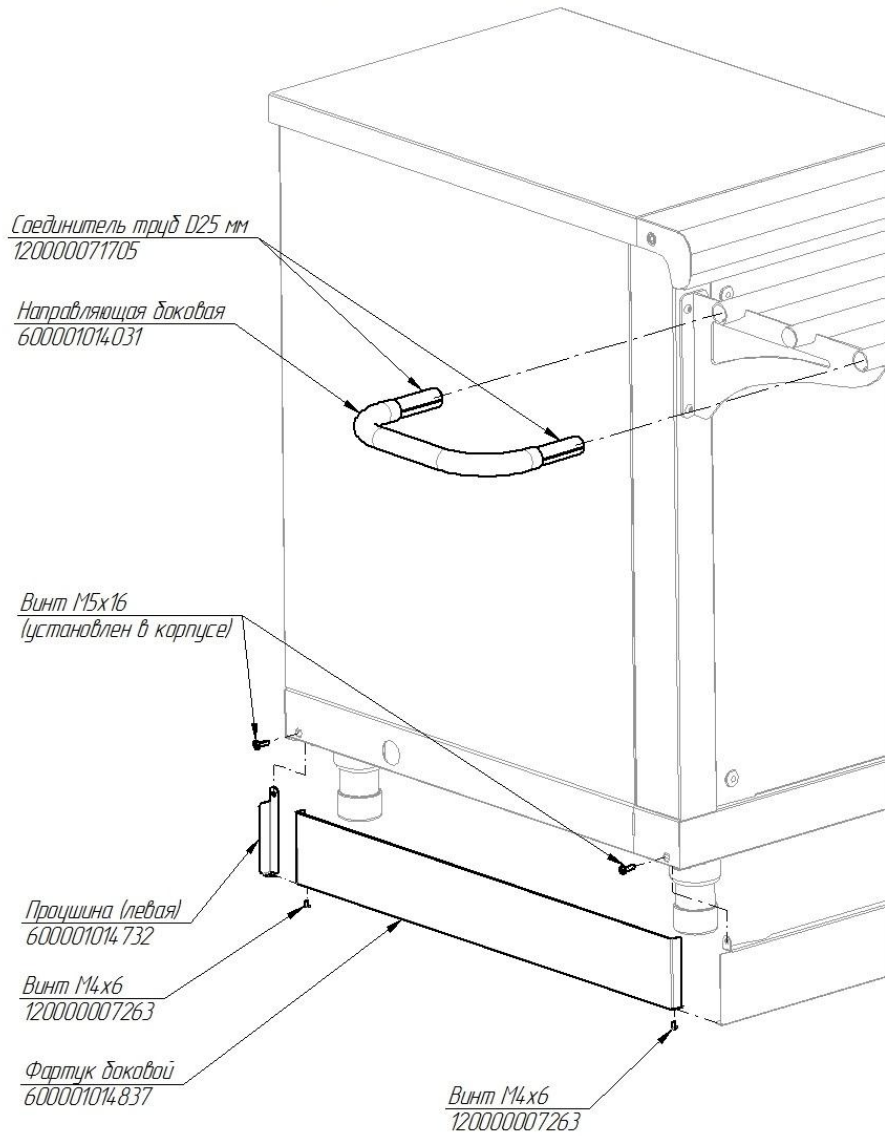


Рис.1 Комплект торцевой

