

**РОССИЯ**  
**ООО «ФРОСТО»**



**ЛЬДОГЕНЕРАТОР ЧЕШУЙЧАТОГО ЛЬДА**  
**ЛГ-1200Ч-03, ЛГ-1200Ч-04**

**РУКОВОДСТВО ПО ЭКСПЛУАТАЦИИ**

**EAC**

## **ВВЕДЕНИЕ**

### **ВНИМАНИЕ!**

Настоящее руководство должно быть обязательно прочитано перед пуском льдогенераторов чешуйчатого льда ЛГ-1200Ч-03, ЛГ-1200Ч-04 в работу пользователем, ремонтниками и другими лицами, которые отвечают за транспортирование, его установку, пуск в эксплуатацию, обслуживание и поддержание в рабочем состоянии.

Руководство должно находиться в доступном для пользователя месте и храниться весь срок службы изделия.

## **1. НАЗНАЧЕНИЕ**

Льдогенераторы ЛГ-1200Ч-03, ЛГ-1200Ч-04 (далее – льдогенератор или изделие) предназначены для производства льда чешуйчатого типа, применяемые при производстве полуфабрикатов и колбасных изделий, для хранения овощей, фруктов, мяса, рыбы, для охлаждения напитков и приготовления холодной воды на предприятиях общественного питания, торговли, мясоперерабатывающей и рыбоперерабатывающей промышленности.

Изделие должно эксплуатироваться в помещениях с температурой воздуха от (плюс) 10 до (плюс) 43 °С и относительной влажности воздуха от 40 до 70 %.

Льдогенератор должен устанавливаться в помещениях, не относящихся к взрывоопасным и пожароопасным зонам по ПУЭ.

В связи с постоянным совершенствованием изделия, в его конструкции могут быть изменения, не отраженные в настоящем издании и не влияющие на его монтаж и эксплуатацию.

## **2. УСТРОЙСТВО И ПРИНЦИП РАБОТЫ ИЗДЕЛИЯ**

### **2.1 Устройство**

**2.1.1** Устройство льдогенераторов чешуйчатого льда ЛГ-1200Ч-03, ЛГ-1200Ч-04 приведено на рис. 1, рис. 2.

Льдогенератор состоит из стальной рамы 1, в которой установлен испарительный блок и блок управления.

Испарительный блок состоит из двух вертикально установленных испарителей 22,23, двух ножей 20 для срезки образующегося льда, двух мотор-редукторов 27 для передачи вращающегося момента ножам 20, ванны 26 для сбора воды, насоса 25 подающего воду на испарители через трубки разбрызгиватели 21. Ванна дополнительно оснащена горловиной для слива воды в канализацию в случае ее переполнения. Внутри ванны установлен поплавковый клапан, который прекращает подачи воды после достижения необходимого уровня воды. Для предотвращения попадания крупных частиц мусора из водопроводной системы в нижней части испарителя на линии подачи воды находятся фильтры насоса ванны 8.

Произведенный лед скапливается в бункере (Б-300 или Б-400), который на рисунке не показан. Бункер устанавливается под льдогенератором (см. рис. 5).

Для включения и отключения льдогенератора с левой стороны установлена кнопка 11.

Блок управления льдогенератора включает в себя:

- электроприводные терморегулирующие клапаны 29;
- клапаны регулировки давления кипения 31;
- контроллеры 2 и 3. Контроллеры управляют электроприводными терморегулирующими клапанами, преобразовывая данные с датчиков давления 32 и датчиков температуры 28. Для управления параметрами контроллеров на льдогенераторе установлена панель управления 12;
- трансформатор 10 для питания контроллеров 2 и 3;
- реле времени 17, настроенное на задержку времени при включении на 5 минут;
- термостат 15 для автоматического отключения льдогенератора при наполнении льдом накопителя до уровня установки термочувствительного датчика, расположенного в самом бункере (на Б-300 или Б-400) или в зоне сброса льда на льдогенераторе (при установленном льдогенераторе на бункер БН-2-100). Льдогенератор включается автоматически после удаления льда;
- электромеханический выключатель 24 для отключения льдогенератора в случае намерзания льда в нижней области ножей 20, за счет деформации нижней части смотрового стекла образовавшимся льдом;
- автоматы защиты 16 предназначены для защиты от перегрузок и короткого замыкания электрической цепи управления;
- тепловое реле 31, предназначенное для защиты мотор-редукторов 27 от перегрузок недопустимой продолжительности, а также отключение при перегреве в случае заклинивания или повышенной нагрузки;

На щите с задней стороны расположены:

- штуцер для подачи воды на льдообразование;
- штуцер слива для подключения воды с системы льдообразования к системе канализации;
- шнур для подключения к сети питания.
- электромагнитный клапан 5б (на стороне нагнетания Ø10 мм) (на ЛГ-1200Ч-04)
- шаровый кран 5а (на стороне нагнетания Ø10 мм) (на ЛГ-1200Ч-04) и шаровый кран 6 (на стороне всасывания Ø 28 мм) для подключения льдогенератора к централизованной системе подачи хладагента (на ЛГ-1200Ч-04) или к агрегату (в комплект поставки не входит) (на ЛГ-1200Ч-03)

Льдогенератор закрыт облицовкой, причём крыша 34, смотровая 37, задняя, а также боковые стенки 35 и 36 съёмные, что даёт возможность доступа для осмотра, обслуживания и ремонта, расположенных в изделии узлов.

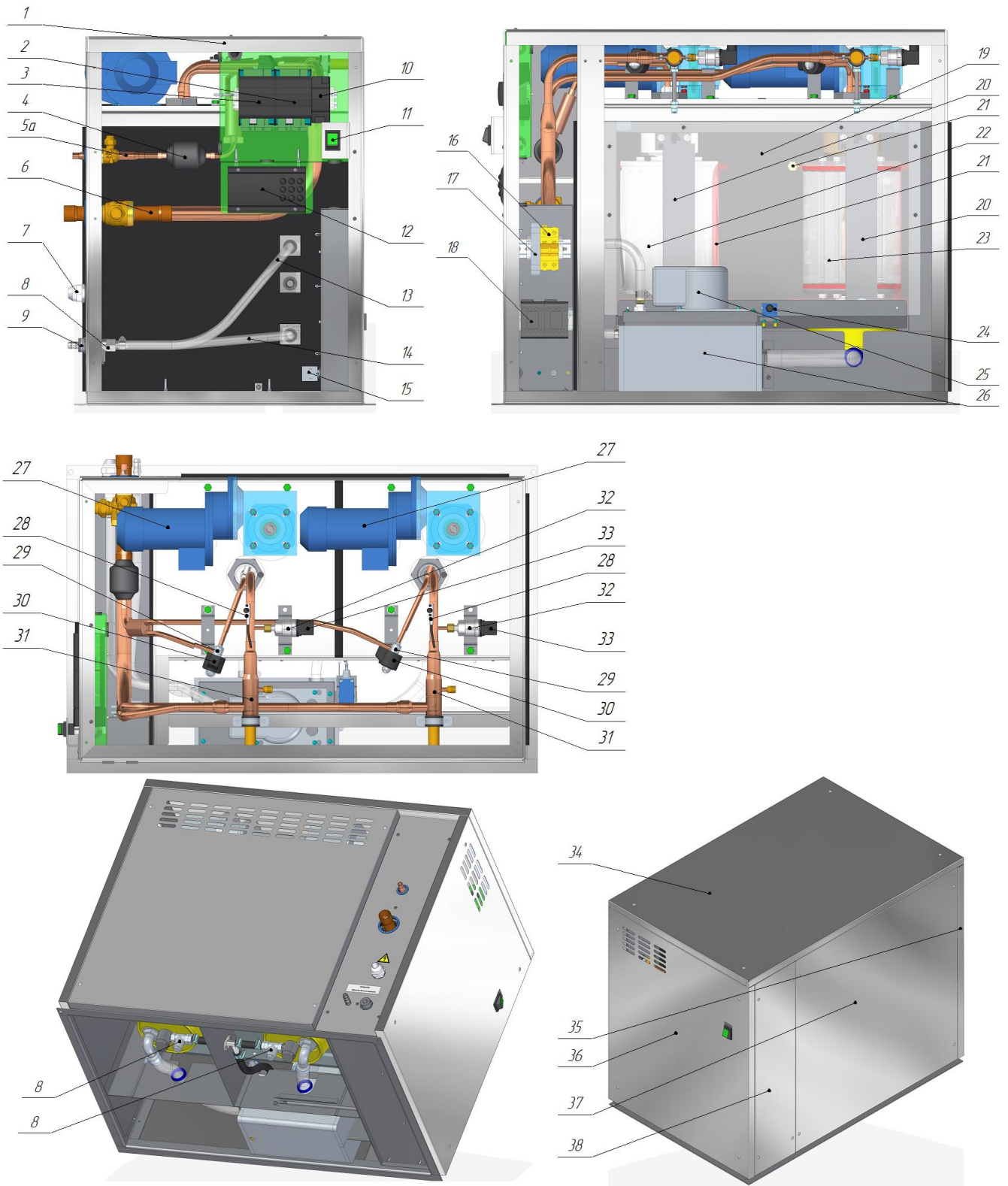


Рис. 1 Устройство льдогенератора ЛГ-1200Ч-03

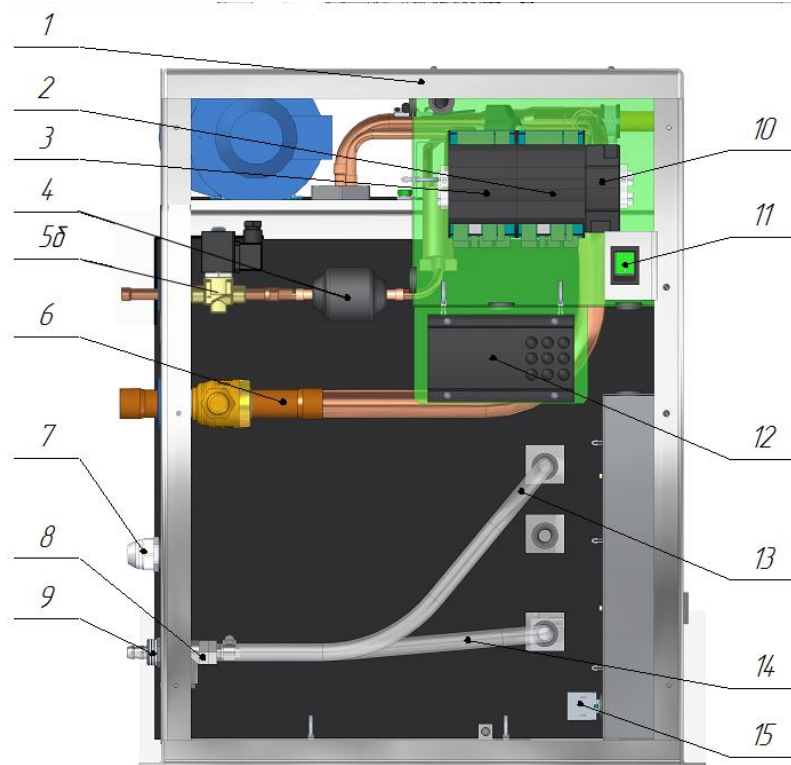


Рис. 2 Устройство льдогенератора ЛГ-1200Ч-04  
(остальное см. рис.1)

- |                                                   |                                                       |
|---------------------------------------------------|-------------------------------------------------------|
| 1 Рама.                                           | 18 Контакторы (2 шт.).                                |
| 2 Контроллер правого испарителя.                  | 19 Стекло смотровое.                                  |
| 3 Контроллер левого испарителя.                   | 20 Нож (2 шт.).                                       |
| 4 Фильтр-осушитель                                | 21 Трубка-разбрызгиватель (2 шт.).                    |
| 5а Кран шаровый со стороны нагнетания хладагента. | 22 Левый испаритель.                                  |
| 5б Электромагнитный клапан с катушкой             | 23 Правый испаритель.                                 |
| 6 Кран шаровый со стороны всасывания хладагента.  | 24 Электромеханический выключатель.                   |
| 7 Кабельный ввод герметичный                      | 25 Насос.                                             |
| 8 Фильтр.                                         | 26 Ванна.                                             |
| 9 Входной штуцер для подключения подачи воды.     | 27 Мотор-редуктор (2 шт.)                             |
| 10 Трансформатор.                                 | 28 Температурный датчик (2 шт.).                      |
| 11 Кнопка включения-отключения                    | 29 Электроприводной терморегулирующий клапан (2 шт.). |
| 12 Панель-управления.                             | 30 Катушка клапана (2 шт.).                           |
| 13 Шланг подачи воды в ванну.                     | 31 Клапан регулировки давления (2 шт.).               |
| 14 Шланг слива воды из ванны.                     | 32 Преобразователь давления (2 шт.).                  |
| 15 Термостат.                                     | 33 Разъем (2 шт.).                                    |
| 16 Автомат защиты.                                | 34 Крыша.                                             |
| 17 Реле времени.                                  | 35 Стенка боковая правая.                             |
|                                                   | 36 Стенка боковая левая.                              |
|                                                   | 37 Стенка смотровая.                                  |
|                                                   | 38 Панель передняя.                                   |

## 2.2 Принцип работы

Принцип работы льдогенератора следующий:

### 1. Режим ЗАПОЛНЕНИЯ ВАННЫ ВОДОЙ (рис. 3)

После включения льдогенератора через заливной шланг вода поступает в ванну. При достижении определенного уровня поплавковый клапан пе-

рекрывает подачу воды. Продолжительность цикла заполнения ванны 1 мин. настроена через задержку на включение режима заморозки через реле времени.

## 2. Режим ЗАМОРОЗКА (Рабочий режим) (рис. 4)

По истечению 1 минуты после включения льдогенератора включаются электронасос подачи воды, мотор-редукторы привода ножей. С централизованной системы подачи хладагента через шаровый кран подается хладагент и проходя через электроприводные терморегулирующие клапаны, попадает в испарители и поверхности испарителей цилиндрической формы начинают охлаждаться. Одновременно электронасос подает воду через трубки-разбрызгиватели на поверхность испарителей. Вода замерзает на поверхности испарителей, излишки стекают обратно в ванны через слив по замкнутому циклу. Ножи приводятся в движение вокруг испарителя, срезая образовавшийся лед. Лед падает в накопитель бункер Б-300 и Б-400. В данном режиме льдогенератор работает непрерывно.

В случае отключения и повторного включения работа льдогенератора начинается с режима заполнения ванны водой

Схема электрическая принципиальная приведена в конце настоящего руководства (рисунок 8).

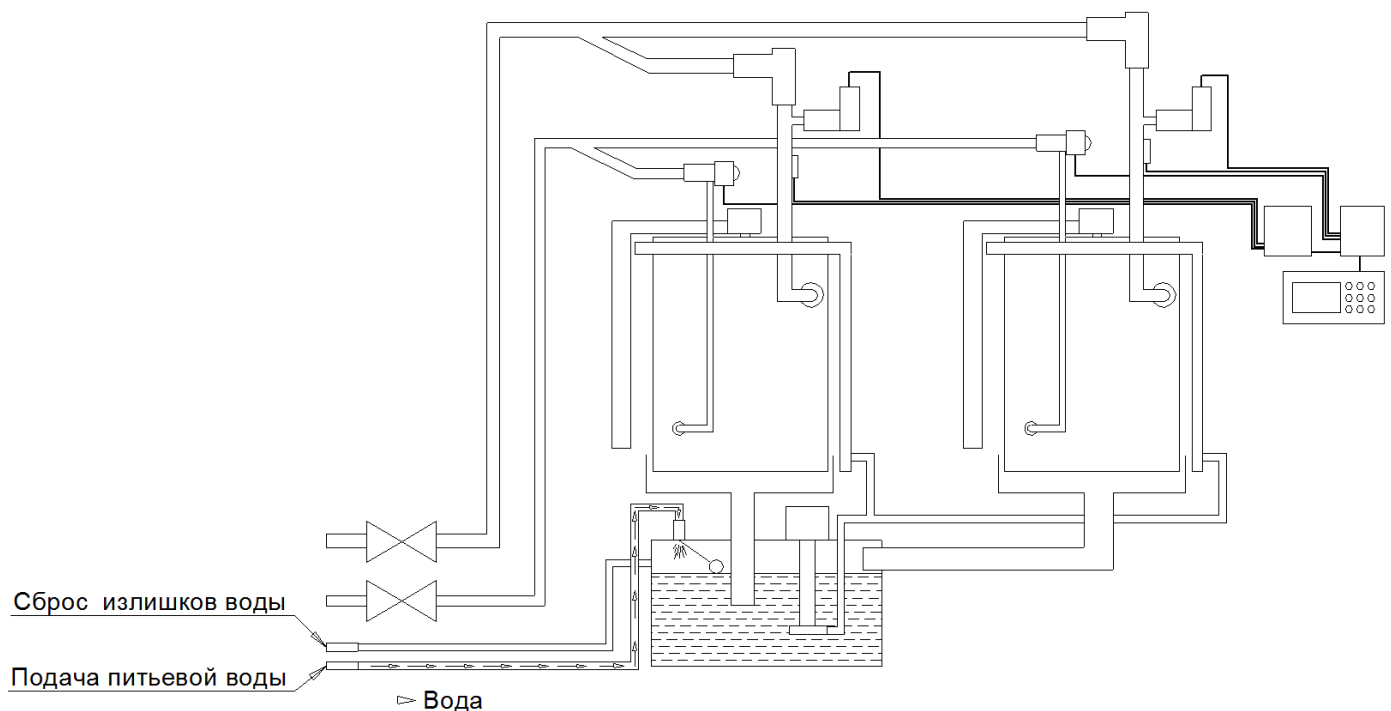


Рис.3 Режим заполнения ванны водой

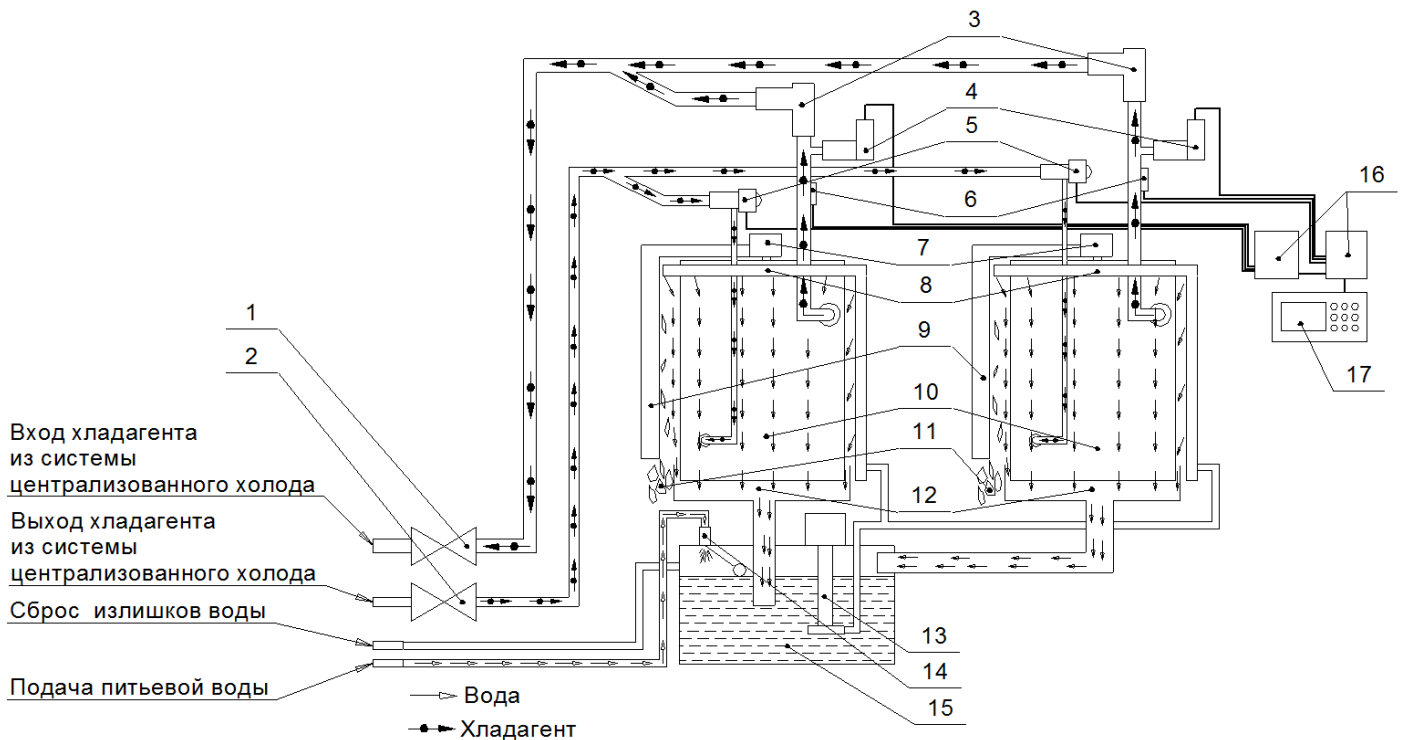


Рис.4 Режим заморозки

- |                                                                                                                                                                                                                                                                                                                                                  |                                                                                                                                                                                                                                                                  |
|--------------------------------------------------------------------------------------------------------------------------------------------------------------------------------------------------------------------------------------------------------------------------------------------------------------------------------------------------|------------------------------------------------------------------------------------------------------------------------------------------------------------------------------------------------------------------------------------------------------------------|
| <p>1. Электромагнитный клапан (на ЛГ-1200Ч-03) или кран шаровый со стороны всасывания (на ЛГ-1200Ч-04).</p> <p>2. Кран шаровый со стороны нагнетания хладагента.</p> <p>3. Клапана регулировки давления.</p> <p>4. Преобразователи давления.</p> <p>5. ЭРВ с катушками.</p> <p>6. Температурные датчики.</p> <p>7. Приводы мотор-редукторов.</p> | <p>8. Трубки-разбрызгиватели.</p> <p>9. Ножи.</p> <p>10. Испарители.</p> <p>11. Образовавшийся лед.</p> <p>12. Ванны слива.</p> <p>13. Насос подачи воды</p> <p>14. Клапан поплавковый</p> <p>15. Ванна</p> <p>16. Контроллеры</p> <p>17. Панель-управления.</p> |
|--------------------------------------------------------------------------------------------------------------------------------------------------------------------------------------------------------------------------------------------------------------------------------------------------------------------------------------------------|------------------------------------------------------------------------------------------------------------------------------------------------------------------------------------------------------------------------------------------------------------------|

### 3. МЕРЫ БЕЗОПАСНОСТИ

#### 3.1 Меры безопасности

По способу защиты человека от поражения электрическим током изделие относится к 1 классу по ГОСТ МЭК 60335-1-2008.

Место установки льдогенератора должно гарантировать сохранность и обеспечивать удобство работы при эксплуатации и техническом обслуживании, а также должно соответствовать нормам, требованиям пожарной безопасности и техники безопасности.

К обслуживанию и эксплуатации машины допускаются лица, прошедшие технический минимум по эксплуатации и технике безопасности при работах с холодильными установками и изучившими настоящее руководство по эксплуатации.

**ВНИМАНИЕ!** Льдогенератор не предназначен для использования лицами (включая детей) с пониженными физическими, сенсорными или умственными способностями или при отсутствии у них жизненного

**опыта или знаний, если они не находятся под присмотром или не проинструктированы об использовании льдогенератора лицом, ответственным за их безопасность.**

**Дети должны находиться под присмотром для недопущения игр с льдогенератором.**

При работе с изделием необходимо соблюдать следующие правила техники безопасности:

- не включать льдогенератор при отсутствии воды в сети водоснабжения;

- не включать льдогенератор без заземления;

- санитарную обработку производить только при обесточенном льдогенераторе, отключив автоматический дифференциальный выключатель в стационарной проводке;

- периодически проверять исправность электропроводки и заземляющего устройства;

- при обнаружении неисправностей, немедленно отключить льдогенератор от сети, отключив автоматический дифференциальный выключатель в стационарной проводке; перекрыть водоснабжение и вызвать электрослесаря;

- при повреждении шнура питания, во избежание опасности, его должен заменить изготовитель или его агент, или аналогичное квалифицированное лицо;

- номинальное поперечное сечение проводов шнура питания должно быть не менее 1,5 мм<sup>2</sup>.

- электрическое напряжение к шкафу подвести от распределительного щита через дифференциальный автоматический выключатель с током отключения 16А и реагирующий на ток утечки 10мА. Дифференциальный выключатель должен обеспечивать гарантированное отключение всех полюсов от сети питания шкафа, должен быть подключен непосредственно к зажимам питания, иметь зазор между контактами не менее 3мм на всех полюсах. Номинальное поперечное сечение подводящих кабелей питания к дифференциальному выключателю должно быть не менее 1,5мм<sup>2</sup>.

- монтаж и подключение произвести так, чтобы был невозможен доступ к токопроводящим частям без применения инструментов.

- проход к автоматическому дифференциальному выключателю должен обеспечивать беспрепятственный доступ, для быстрого обесточивания льдогенератора;

- если появятся какие-либо признаки ненормальной работы льдогенератора, или обнаружатся неисправности в электрической части (нарушение изоляции проводов, обрыв заземляющего провода, резкие шумы, повышенная вибрация, задымление, следы масла, смазки и прочее), эксплуатирующему персоналу следует немедленно отключить изделие от сети, отключив дифференциальный автомат в стационарной проводке, перекрыть водоснабжение и вызвать механика.

При несоблюдении указанных требований предприятие-изготовитель ответственности за электробезопасность не несет.



- при обнаружении значительной утечки хладагента немедленно отключить льдогенератор от сети, отключив автоматический выключатель в стационарной проводке, перекрыть водоснабжение, включить вентиляцию или открыть окна и двери для проветривания помещения, при этом запрещается курить и пользоваться открытым пламенем;

- включать льдогенератор только после устранения неисправностей;

- для подключения к сети водоснабжения использовать только новые шланги, поставляемые с льдогенератором;

- не использовать повторно старые шланги для подключения к сети водоснабжения.

**ВНИМАНИЕ! ИСПОЛЬЗУЙТЕ ДЛЯ СБОРА ЛЬДА ТОЛЬКО БУНКЕРА Б-300, Б-400 (ИЗГОТОВИТЕЛЬ ООО «ФРОСТО», Г. ЧЕБОКСАРЫ), ПОСТАВЛЯЕМЫЙ ПО ЗАКАЗУ ВМЕСТЕ С ЛЬДОГЕНЕРАТОРОМ.**

**ВНИМАНИЕ! НЕ ДОПУСКАЙТЕ ПОВРЕЖДЕНИЯ ТРУБОПРОВОДОВ.**

**ВНИМАНИЕ! ДЕМОНТАЖ И РАЗГЕРМЕТИЗАЦИЮ ЭЛЕМЕНТОВ ХОЛОДИЛЬНОЙ СИСТЕМЫ СЛЕДУЕТ ПРОИЗВОДИТЬ ТОЛЬКО ПОСЛЕ СЛИВА ХЛАДАГЕНТА В СПЕЦИАЛЬНУЮ ЕМКОСТЬ, НЕ ДОПУСКАЯ ЕГО УТЕЧКИ В АТМОСФЕРУ.**

### **3.2 Запрещается:**

- оставлять работающий льдогенератор без присмотра;

- использовать льдогенератор не по назначению;

- производить чистку и устранять неисправности при включенном льдогенераторе;

- работать без заземления;

- работать со снятыми обшивками корпуса;

- подключать льдогенератор через разветвители и удлинители;

- контакт шнура питания с горячими частями, острыми краями;

- использовать льдогенератор в пожароопасных и взрывоопасных зонах;

- хранить в льдогенераторе воспламеняющиеся, ядовитые вещества и жидкости;

- использовать бункер льдогенератора для хранения и охлаждения пищевых продуктов и напитков;

- передвигать или наклонять льдогенератор во время работы;

- применять для очистки наружных поверхностей изделия водяную струю;

- загораживать вентиляционные отверстия, расположенные на передней, боковой и задней стенках льдогенератора;

- перекрывать подачу воды к изделию во время его работы;

- держать постоянно снятой смотровую стенку льдогенератора;

- скалывать образовавшийся лёд посторонними предметами.

#### 4. ПОРЯДОК УСТАНОВКИ

Распаковка, установка и испытание льдогенератора производится специалистами по монтажу и ремонту оборудования для предприятий общественного питания и торговли.

**ВНИМАНИЕ! ПОСЛЕ ХРАНЕНИЯ ЛЬДОГЕНЕРАТОРА В ХОЛОДНОМ ПОМЕЩЕНИИ ИЛИ ПОСЛЕ ПЕРЕВОЗКИ В ЗИМНИХ УСЛОВИЯХ ПЕРЕД ВКЛЮЧЕНИЕМ В СЕТЬ НЕОБХОДИМО ВЫДЕРЖИВАТЬ ЕГО В УСЛОВИЯХ КОМНАТНОЙ ТЕМПЕРАТУРЫ НЕ МЕНЕЕ 6 Ч.**

Проверить комплектность поставки льдогенератора согласно таблице 3 паспорта на льдогенератор. В случае обнаружения некомплектности покупатель обязан вызвать представителя предприятия-изготовителя или составить акт произвольной формы и направить его на предприятие-изготовитель.

**ВНИМАНИЕ! ИСПОЛЬЗОВАТЬ ТОЛЬКО НОВЫЕ ШЛАНГИ, ПОСТАВЛЯЕМЫЕ С ЛЬДОГЕНЕРАТОРОМ, ПОВТОРНОЕ ИСПОЛЬЗОВАНИЕ СТАРЫХ ШЛАНГОВ НЕ ДОПУСКАЕТСЯ.**

Перед установкой изделия на предусмотренное место необходимо снять защитную пленку со всех поверхностей, покрытых пленкой. Необходимо следить за тем, чтобы льдогенератор был установлен в сухом, хорошо проветриваемом помещении. Изделие не должно подвергаться солнечному облучению. Не допускается установка льдогенератора вблизи отопительных приборов, расстояние до которых должно быть не менее 2 м. Зазор между стеной помещения и льдогенератором должен быть не менее 500 мм, между потолком помещения и льдогенератором – не менее 500 мм. Перекрывать зазор запрещается, так как недостаток циркуляции воздуха ухудшает охлаждение конденсатора и работу холодильного агрегата.

Установку льдогенератора проводить в следующем порядке:

- первоначальная чистка изделия должна быть произведена после распаковки. Необходимо протереть снаружи панели льдогенератора тканью, смоченной в мыльном растворе, а затем промыть чистой водой, просушить.

- в случае применения бункера-накопителя Б-300 или Б-400 установить трубку датчика согласно прилагаемой в комплекте паспорта инструкции по установке датчика уровня льда бункера.

**ВНИМАНИЕ! ТРУБКУ ДАТЧИКА БУНКЕРА УСТАНАВЛИВАТЬ В БУНКЕР НАКОПИТЕЛЬ Б-300 ИЛИ Б-400 СТРОГО ДО УСТАНОВКИ ЛЬДОГЕНЕРАТОРА НА БУНКЕР-НАКОПИТЕЛЬ.**

- установить льдогенератор на бункер. Для льдогенераторов ЛГ-1200Ч-03, ЛГ-1200Ч-04 использовать бункер Б-300 или Б-400. Льдогенератор должен фиксироваться на бункере-накопителе двумя болтами с предварительно установленными шайбами из комплекта поставки моментом затяжки  $26 \pm 1,5$  Н·м ( $2,7 \pm 0,15$  кгс·м). Схема монтажа показана на рис. 4,5. Положение льдогенератора должно быть горизонтальным, в случае необходимости отрегулируйте высоту и устойчивое положение изделия с помощью регулируемых ножек бункера;

- установить капиллярную трубку термостата в трубку датчика в бункере-накопителе Б-400 или Б-300, или непосредственно в трубку датчика самого льдогенератора (при установке льдогенератора на бункер-накопитель БН-

2-100) согласно прилагаемой в комплекте паспорта инструкции по установке датчика уровня льда бункера.

- подключить льдогенератор к системе централизованной подачи хладагента (ЛГ-1200Ч-04) или к агрегату (ЛГ-1200Ч-03) (рис. 5, 6)

- проверить переходное сопротивление между заземляющим зажимом льдогенератора и доступными металлическими частями льдогенератора, которое должно быть не более 0,1 Ом;

- провести ревизию электрических соединений и подтянуть, при необходимости, контактные соединения токоведущих частей льдогенератора (винтовых и безвинтовых зажимов).

- подключить штатный шнур питания льдогенератора к трехфазной электрической сети 3N/PE 400В 50Гц с отдельным нулевым рабочим и защитным проводником (льдогенераторы поставляются со штатным шнуром питания ПВС 4x1,5+1x1,5 длиной 3,0м) согласно действующему законодательству и нормативам. Подключение электропитания производится только уполномоченной специализированной службой.

Во избежание неправильного подключения шкафа к электрической сети провода штатного шнура питания промаркированы и имеют следующие информационные наклейки:

- фазные провода - «L1», «L2» и «L3» (подключить к зажимам фазных проводов сети);

- нейтральный провод - «N» (подключить к зажиму нейтрального провода сети);

- заземляющий провод - «PE» (подключать к зажиму, соединенному с контуром заземления).

Если доступ к распределительному щиту ограничен, то рекомендуется установить дифференциальный автомат рядом со шкафом.

Дифференциальный автомат в стационарной проводке должен обеспечивать гарантированное отключение от сети питания;

- подключить изделие к системе водоснабжения. Льдогенератор подключается к системе водоснабжения через штуцер с резьбой G 3/4" для подачи воды. Подсоединение шланга подачи воды должно проводиться через кран для экстренного прекращения подачи воды на испаритель в случае необходимости.

**ВНИМАНИЕ! ПОДКЛЮЧЕНИЕ ДОЛЖНО ОСУЩЕСТВЛЯТЬСЯ ТОЛЬКО К ИСТОЧНИКУ ПИТЬЕВОЙ ВОДЫ!** Качество воды должно соответствовать требованиям ГОСТ Р 51252-98.

- подключить изделие к системе канализации через штуцер слива воды с ванны и штуцер для слива талой воды с бункера Б-300 или Б-400 (рис. 5, рис. 6). Убедиться, что сливной шланг находится ниже, чем выход на задней панели льдогенератора и основания бункера, чтобы вода могла стекать.

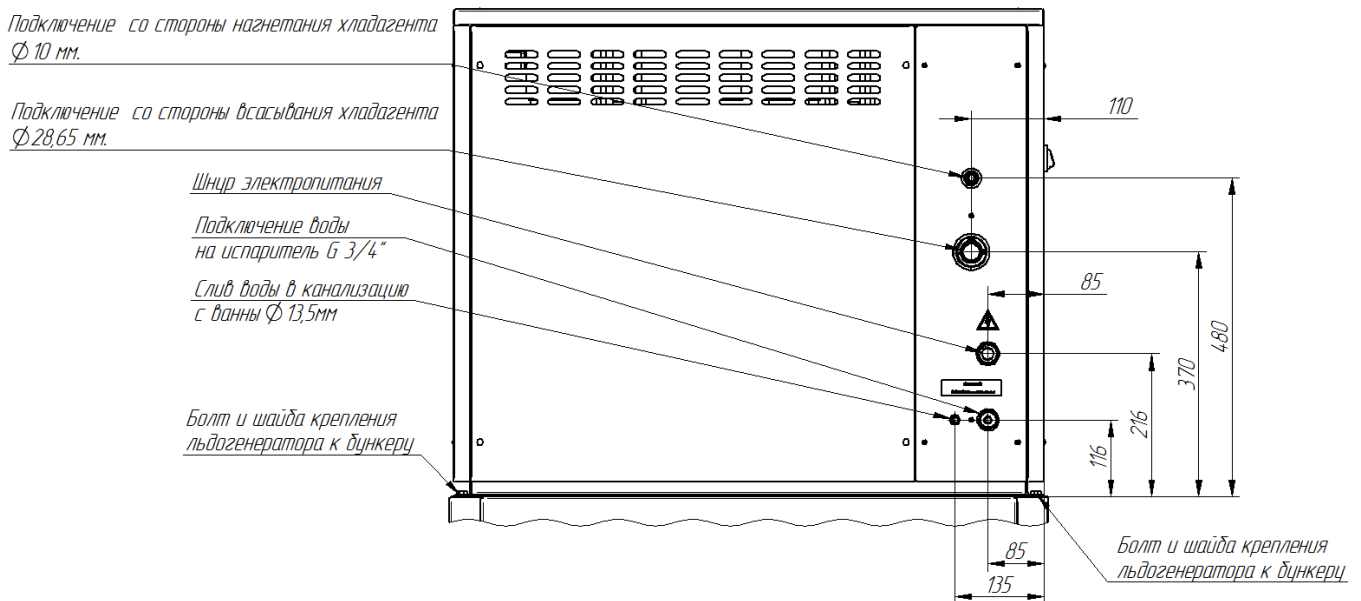


Рис. 5 Схема подключения льдогенератора.

**ВНИМАНИЕ!** Рекомендуется организовать водяной затвор в системе канализации во избежание проникновения неприятных запахов из канализации.

**ВНИМАНИЕ!** При сливе воды из ванны, конденсатора и бункера, необходимо организовать разрыв струи, обеспечив воздушный промежуток не менее 20 мм между концами сливных шлангов и краем принимающей трубы (рис. 5, рис. 6).

Нельзя ставить льдогенератор вблизи источников тепла.

После установки провести пуск и опробование льдогенератора в соответствии с требованиями раздела 5.

**ЛЕД, ПРОИЗВЕДЕННЫЙ В ТЕЧЕНИИ ПЕРВЫХ 30 МИНУТ УДАЛИТЬ, ИСПОЛЬЗОВАНИЕ В ПИЩУ ЗАПРЕЩАЕТСЯ!**

Сдача в эксплуатацию смонтированного изделия оформляется актом по установленной форме, который подписывается представителями ремонтно-монтажной организации и администрацией предприятия-потребителя.

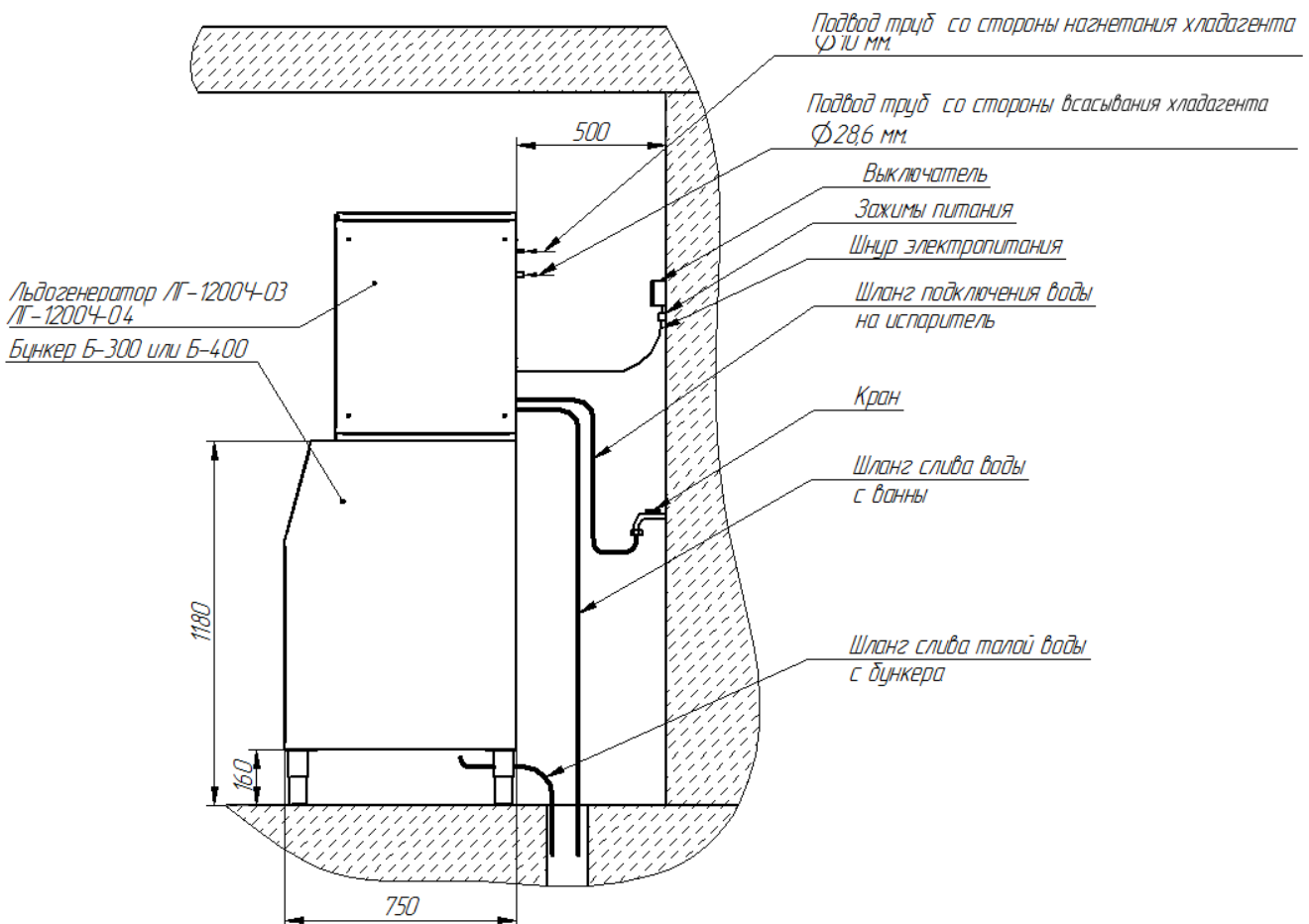


Рис. 6 Схема подключения льдогенератора с бункером Б-300 или Б-400.

## 5. ПОРЯДОК РАБОТЫ

Прежде чем включить льдогенератор, внимательно ознакомьтесь с настоящим руководством по эксплуатации и, в первую очередь, с указаниями по технике безопасности.

Убедиться в наличии воды в линии водоснабжения.

Открыть краны подачи воды на испаритель.

Открыть краны в централизованной системе подачи хладагента.

Подать электропитание на льдогенератор, включив дифференциальный автомат в стационарной проводке.

Включить льдогенератор нажав кнопку включения-отключения. Загорится подсветка кнопки включения-выключения.

После 1 минуты технологической паузы (заполнения ванны водой) включится мотор-редуктор и насос – изделие начнет работать. В процессе работы образующийся лед падает в бункер-накопитель, из которого можно производить забор льда по мере его наполнения.

По окончании работы:

Отключить электропитание льдогенератора, нажав кнопку включения-отключения (подсветка на кнопке погаснет) и выключив дифференциальный автомат в стационарной проводке.

Закрыть краны подачи воды на испаритель.

**ВНИМАНИЕ! В СЛУЧАЕ ПЕРЕБОЕВ ПОДАЧИ ВОДЫ НЕОБХОДИМО ОТКЛЮЧИТЬ ЛЬДОГЕНЕРАТОР ОТ ЛИНИИ ПОДАЧИ ВОДЫ И ОБЕСТОЧИТЬ ЕГО, ВЫКЛЮЧИВ ДИФФЕРЕНЦИАЛЬНЫЙ АВТОМАТ В СТАЦИОНАРНОЙ ПРОВОДКЕ.**

**В СЛУЧАЕ ПРОСТОЯ ЛЬДОГЕНЕРАТОРА В НЕРАБОТАЮЩЕМ СОСТОЯНИИ В ТЕЧЕНИИ БОЛЕЕ 2-Х ДНЕЙ ЛЕД, ПРОИЗВЕДЕННЫЙ В ТЕЧЕНИИ ПЕРВЫХ 30 МИНУТ ПОСЛЕ ВКЛЮЧЕНИЯ УДАЛИТЬ, ИСПОЛЬЗОВАНИЕ В ПИЩУ ЗАПРЕЩАЕТСЯ!**

### **ВНИМАНИЕ!**

В случае переполнения бункера Б-300 или Б-400 льдом необходимо провести настройку термостата, находящегося в правом верхнем углу в задней части льдогенератора. Настройку производить путём поворота ручки термостата против часовой стрелки. (Рис. 7)

В случае недостаточного наполнения бункера Б-300 или Б-400 льдом необходимо произвести поворот термостата по часовой стрелке.

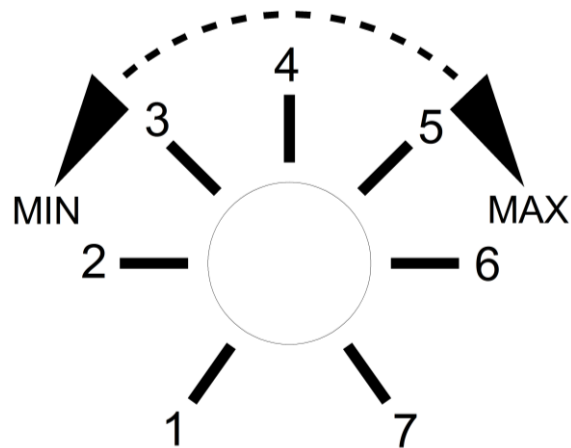


Рис. 7 Схема настройки термостата.

## **6. ИНСТРУКЦИЯ ПО ТЕХНИЧЕСКОМУ ОБСЛУЖИВАНИЮ**

### **6.1. Общие указания**

Техническое обслуживание льдогенератора должно проводиться в сроки, определенные настоящей инструкцией.

### **6.2. Указание мер безопасности**

При техническом обслуживании льдогенератора следует соблюдать следующие правила техники безопасности:

- к техническому обслуживанию допускаются только лица, знающие устройство льдогенератора, правила эксплуатации и технического обслуживания и прошедшие специальный инструктаж по технике безопасности;
- техническое обслуживание электрической части льдогенератора может производиться только лицами, имеющими удостоверение по группе электробезопасности не ниже третьей;

- выполнение всех работ по ремонту электрооборудования должно производиться в соответствии с правилами эксплуатации электрических установок;

- при техническом обслуживании и ремонтах изделие в обязательном порядке должно быть обесточено, для чего необходимо отключить дифференциальный автомат, в стационарной проводке, а также перекрыть подачу воды на льдогенератор.

- при проведении ремонтных и профилактических работ в месте снятия напряжения должна быть вывешена табличка: **«Не включать – работают люди!»**

### **6.3. Виды и периодичность технического обслуживания и ремонта**

6.3.1. В процессе эксплуатации льдогенератора необходимо выполнить следующие виды работ в системе технического обслуживания и ремонта:

а) ЕТО – ежедневное техническое обслуживание при эксплуатации – повседневный уход за изделием;

б) ТО - регламентированное техническое обслуживание – комплекс профилактических мероприятий, осуществляемых с целью обеспечения работоспособности и исправности изделия;

в) ТР - текущий ремонт – ремонт, осуществляемый в процессе эксплуатации, для обеспечения или восстановления работоспособности изделия и состоящий в замене и (или) восстановлении ее отдельных частей и их регулировании.

6.3.2. Периодичность технического обслуживания и ремонтов:

- техническое обслуживания при эксплуатации ЕТО – ежедневно;

- техническое обслуживания (ТО) – 1 мес.;

- текущий ремонт (ТР) – при необходимости.

6.3.3. Ежедневное техническое обслуживание при эксплуатации (ЕТО) производится работниками предприятий общественного питания, эксплуатирующих льдогенератор. Регламентированное техническое обслуживание (ТО) и текущий ремонт (ТР) выполняются работниками специализированных ремонтных предприятий или специалистами технических служб предприятия, эксплуатирующего льдогенератор, если они предусмотрены его штатным расписанием.

6.3.4. Ежедневное техническое обслуживание при эксплуатации (ЕТО) включает шаги:

а) проверка изделия внешним осмотром на соответствие правилам техники безопасности;

б) проверка шнура питания. При обнаружении неисправности или повреждения, немедленно отключить льдогенератор от сети питания, выключив автоматический выключатель в стационарной проводке и вызвать мастера;

в) проверка герметичности подключения шлангов к системе водоснабжения и канализации;

г) проверка отсутствия следов смазки и масла в льдогенераторе и накопителе льда.

6.3.5. При техническом обслуживании (ТО) провести следующие работы:

- а) выявить неисправности льдогенератора, путем опроса обслуживающего персонала;
- б) осмотр электроаппаратуры, подтяжку электроконтактных соединений, замена контактов и т. д.;

**ВНИМАНИЕ!** При выявлении повреждения шнура питания его следует заменить специальным шнуром из поливинилхлоридной оболочки, защитными гибкими кабелями не легче обычных шнуров с оболочкой из полихлорпропилена или другой равноценной синтетической оболочкой по ГОСТ 7399. Шнур питания должен иметь провод заземления с контактом заземления (например, ПВС 4x1,5+1x1,5)

Замену шнура должна производить только уполномоченная изготовителем организация.

#### **Порядок замены шнура:**

1. Обесточьте льдогенератор, отключив автоматический выключатель в стационарной проводке.
2. Отключите провода от зажимов питания.
3. Используя крестовую отвертку снимите винты крепления боковой стенки (поз. 36, рис.1).
4. На контакторе КМ1 ослабьте винты и снимите черные провода с фазами L1, L2, L3, нейтральный провод зеленого цвета.
6. Выкрутите болт зажима заземления и демонтируйте заземляющий провод с оболочкой желто-зеленого цвета.
7. Снимите поврежденный шнур питания, ослабив гайку ввода шнура питания.
8. Проложите новый шнур питания и произведите сборку в обратной последовательности. Затяните гайку ввода шнура питания.

в) проверка целостности цепи заземления льдогенератора. Сопротивление от зажима заземления до доступных металлических частей не должно превышать 0,1 Ом;

г) проверка надежности крепления съемных узлов и механизмов и подтяжку крепежных деталей;

д) осмотр и проверку работы термостата, электромеханического выключателя, электронасоса и мотор-редукторов;

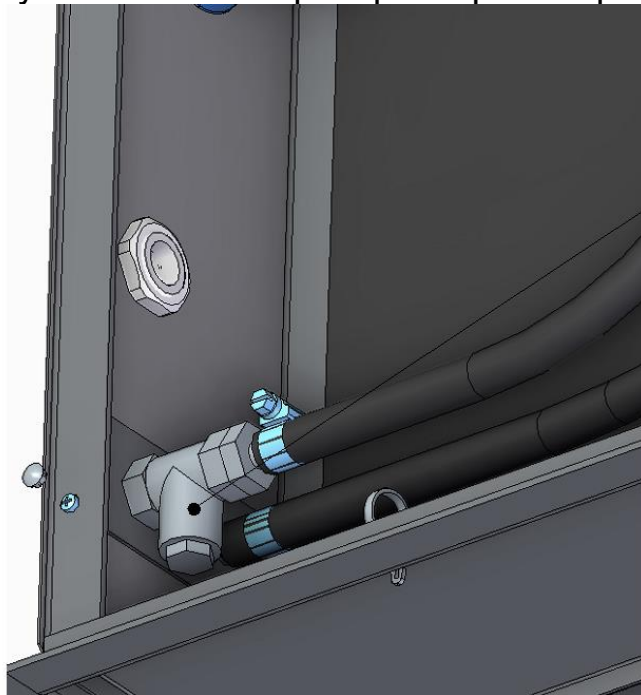
е) проверка герметичности холодильного агрегата. При обнаружении следов масла в местах соединения трубопроводов вызвать мастера для устранения утечки;

ж) проверка на предмет засорения фильтра подачи воды на заполнение ванны, расположенного на входе подачи воды (рис. 8). Периодичность чистки фильтра не реже одного раза в два месяца. Для чего необходимо:

- отключить льдогенератор от сети, отключив дифференциальный выключатель в стационарной проводке, перекрыть водоснабжение;
- снять стенку боковую (поз. 36, рис. 1)



- открутить гайку корпуса фильтра и вынуть фильтр;
- промыть фильтр под струей воды. Сильно загрязненный фильтр заменить;
- установка и сборка фильтра в обратной последовательности;



*Фильтр подачи воды  
на заполнение ванны*

Рис 8. Расположение фильтра подачи воды на заполнение ванны

и) проверка на предмет засора системы подачи воды на испаритель.

Периодичность чистки системы подачи воды на испаритель не реже одного раза в месяц. Для чего необходимо:

- снять смотровую панель, выкрутив на 4-6 оборотов винты крепления;
- перекрыть подачу воды на заливку воды в ванну;
- подать напряжение на льдогенератор и оставить в рабочем состоянии до полной выработки воды в ванне (вода перестанет поступать через отверстия трубки-разбрызгивателя);
- отключить льдогенератор от сети, отключив дифференциальный выключатель в стационарной проводке;
- снять крышку ванны, удалив четыре винта (рис. 9);
- смешать  $\frac{3}{4}$  воды и  $\frac{1}{4}$  9% пищевого уксуса;
- заполнить ванну 25% раствором пищевого уксуса 9% в воде;
- установить крышку;
- подать напряжение на льдогенератор, включив дифференциальный выключатель в стационарной проводке или вставив вилку шнура питания в розетку, и оставить в рабочем состоянии до полной выработки раствора в ванне (раствор перестанет поступать через отверстия трубки-разбрызгивателя);
- повторить пять раз процедуру заполнения и опустошения ванны 25 % пищевого уксуса 9% в воде;
- отключить льдогенератор от сети, отключив дифференциальный выключатель в стационарной проводке или вынув вилку шнура питания из розетки;
- снять крышку ванны;

- прочистить неабразивной щеткой стенки ванны, насоса, внутреннюю часть крышки ванны;
- снять фильтр насоса ванны, открутив предварительно гайку корпуса фильтра (рис. 9);
- промыть фильтр под струей воды. Сильно загрязненный фильтр заменить;
- снять прозрачную панель, удалив шесть винтов (рис. 9);
- прочистить неабразивной щеткой с порошком для чистки посуды поверхность испарителя, ножа, отверстия разбрызгивателя, прозрачную панель, емкость, находящуюся под испарителем;
- промыть испаритель, нож, трубку разбрызгиватель, прозрачную панель обильным количеством воды;
- установить фильтр, крышку ванны, прозрачную панель, закрутив винты;
- открыть подачу воды на испаритель;
- подать напряжение на льдогенератор, включив дифференциальный выключатель в стационарной проводке и оставить в рабочем состоянии в режиме производства льда 10 минут.

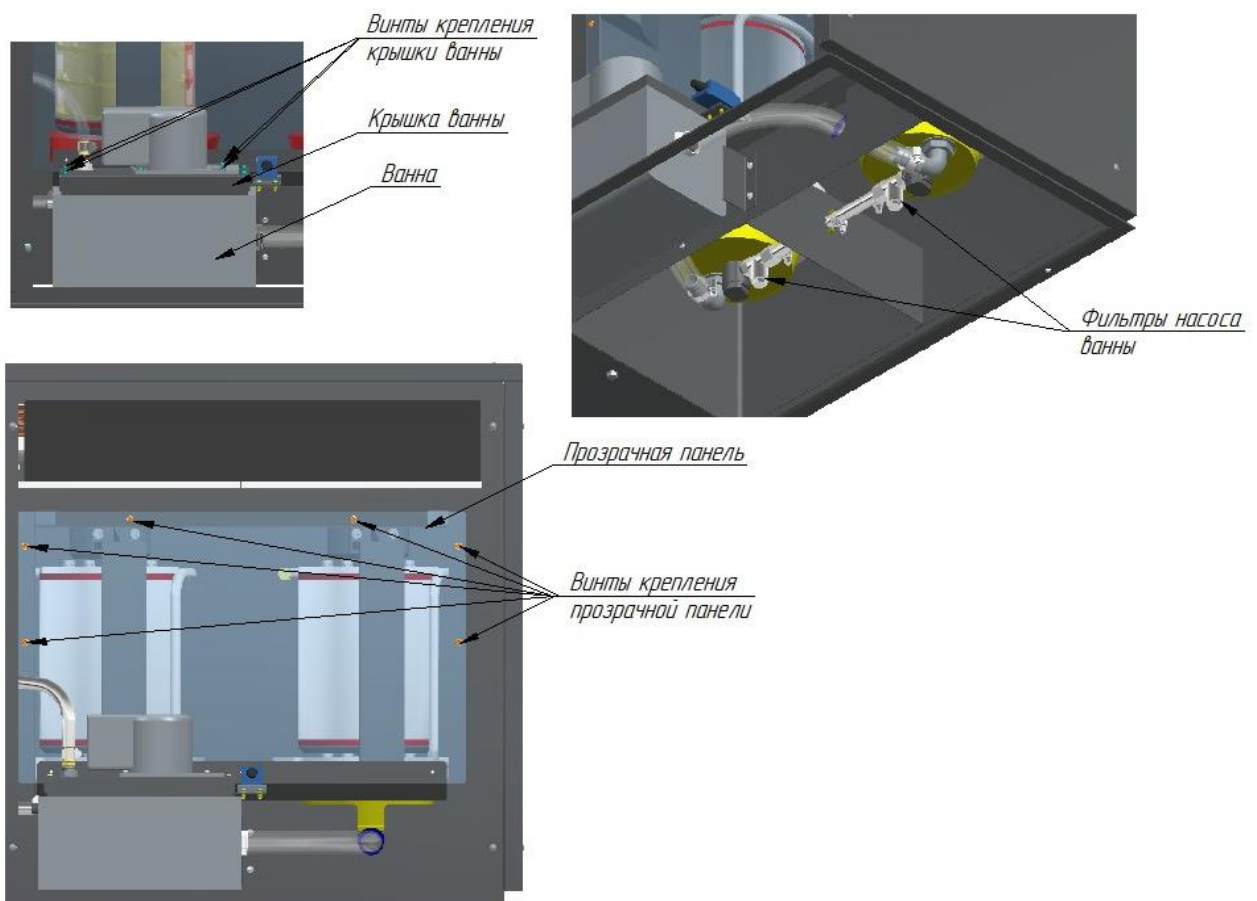


Рис. 9 Расположение крышки ванны, фильтра насоса и прозрачной панели.  
Смотровая панель на рис. 9 не показана.

к) санитарная обработка льдогенератора.

Санитарную обработку проводить 20% раствором гипохлорида натрия в воде, либо раствором для дезинфекции посуды, имеющем разрешение

Минздрава РФ и допущенном к использованию с пищевыми продуктами, не наносящем ущерба материалам и компонентам льдогенератора (далее - дезинфицирующий раствор).

Периодичность санитарной обработки льдогенератора не реже одного раза в месяц.

Для обработки необходимо:

- снять смотровую панель, выкрутив на 4-6 оборотов винты крепления;
- перекрыть подачу воды на заливку воды в ванну;
- подать напряжение на льдогенератор и оставить в рабочем состоянии до полной выработки воды в ванне (вода перестанет поступать через отверстия трубки-разбрызгивателя);
- отключить льдогенератор от сети, отключив дифференциальный выключатель в стационарной проводке или вынув вилку шнура питания из розетки;
- снять крышку ванны, удалив четыре винта (рис. 9);
- заполнить ванну дезинфицирующим раствором;
- установить крышку;
- подать напряжение на льдогенератор, включив дифференциальный выключатель в стационарной проводке, и оставить в рабочем состоянии до полной выработки раствора в ванне (раствор перестанет поступать через отверстия трубки-разбрызгивателя);
- повторить пять раз процедуру заполнения и опустошения ванны дезинфицирующим раствором;
- отключить льдогенератор от сети, отключив дифференциальный выключатель в стационарной проводке;
- снять крышку ванны;
- прочистить неабразивной щеткой стенки ванны, насоса, внутреннюю часть крышки ванны;
- снять фильтр ванны, открутив предварительно гайку корпуса фильтра (рис. 6);
- снять прозрачную панель, удалив четыре винта (рис. 9);
- прочистить неабразивной щеткой используя дезинфицирующий раствор поверхность испарителя, ножа, отверстия разбрызгивателя, прозрачную панель, емкость, находящуюся под испарителем;
- опустить фильтр, прозрачную панель на 30 мин. в дезинфицирующий раствор;
- промыть испаритель, нож, трубку разбрызгиватель, фильтр, прозрачную панель обильным количеством воды;
- установить фильтр, прозрачную панель, крышку ванны, завернув винты;
- открыть подачу воды на испаритель;
- подать напряжение на льдогенератор, включив дифференциальный выключатель в стационарной проводке или вставив вилку шнура питания в розетку, и оставить в рабочем состоянии в режиме производства льда 10 минут.

**ВНИМАНИЕ! ОДНОВРЕМЕННО ПРОВОДИТЕ ЧИСТКУ И САНИФИКАЦИЮ ЛЬДОГЕНЕРАТОРА И БУНКЕРА ДЛЯ ХРАНЕНИЯ ЛЬДА Б-300 или Б-400.**

**ВНИМАНИЕ! ЛЕД, ПРОИЗВЕДЕННЫЙ В ТЕЧЕНИИ ПЕРВЫХ 30 МИНУТ ПОСЛЕ ЧИСТКИ ИЛИ САНИФИКАЦИИ ДОЛЖЕН БЫТЬ УДАЛЕН. ИСПОЛЬЗОВАНИЕ ЗАПРЕЩАЕТСЯ! ВНУТРЕНнюю ПОЛОСТЬ БУНКЕРА Б-300 или Б-400 ОБИЛЬНО ПРОМЫТЬ ЧИСТОЙ ВОДОЙ.**

м) Чистку бункера Б-300 или Б-400 проводить мыльным раствором. Промыть чистой водой.

н) Санитарную обработку бункера Б-300 или Б-400 проводить 20% раствором гипохлорида натрия в воде, либо раствором для дезинфекции посуды, имеющий разрешение Минздрава РФ и допущенный к использованию с пищевыми продуктами, не наносящий ущерб материалам и компонентам бункера.

Нанесенный на внутренние поверхности бункера раствор необходимо выдержать в течении 30 минут, затем промыть обильным количеством воды

**ВНИМАНИЕ! ДЛЯ ДЕТАЛЕЙ ЛЬДОГЕНЕРАТОРА И БУНКЕРА ИЗ ПЛАСТИКА ПРИМЕНЕНИЕ ЧИСТЯЩИХ СРЕДСТВ С ВЫСОКИМ СОДЕРЖАНИЕМ ЩЕЛОЧЕЙ (НАПРИМЕР, КАУСТИЧЕСКОЙ СОДЫ ИЛИ АММИАКА) НЕ ДОПУСКАЕТСЯ.**

6.3.6 При текущем ремонте (ТР) необходимо провести работы по устранению дефектов, появившихся в процессе эксплуатации изделия, и работы, регламентированные при ТО.

Результаты ТО и ТР зафиксировать в таблице 4 паспорта на изделие.

## 7. ВОЗМОЖНЫЕ НЕИСПРАВНОСТИ И МЕТОДЫ ИХ УСТРАНЕНИЯ

Все работы по устранению неисправностей должны проводится на обесточенном льдогенераторе, для чего необходимо отключить дифференциальный автомат в стационарной проводке.

Перечень неисправностей и методы их устранения приведены в таблице 1.

Таблица 1

Неисправность	Вероятная причина	Способ устранения
1. При подаче напряжения (по истечении 5 мин) мотор-редуктора и водяной насос не включается	1. Нет напряжения в питающей сети.	1. Устранить неисправность в питающей сети. 2. Восстановить целостность цепи: - подтянуть контакты; - заменить неисправные провода и т.д.
2. Срабатывают автоматы питающей сети	1. Короткое замыкание в силовой цепи ЛГ (электронасос, мотор-редуктора)	1. Устранить короткое замыкание заменой соответствующего узла (не должно быть 0 Ом)
3. Льдогенератор отключается	1. Срабатывает электро-механический выключатель. 2. Срабатывает термо-	1. Очистить ножи от образовавшегося льда. 2. Очистите бункер от накопившегося выше допустимого уровня льда.

	<p>стат. 3. Срабатывает тепловое реле.</p>	<p>3. Устранить причину заклинивания вращения ножей. <b>После устранения неисправности необходимо произвести сброс ошибки на тепловом реле, нажав и отпустив кнопку ручного возврата.</b></p>
<p>4. Вода не подается на испаритель.</p>	<p>1. Клапан подачи воды не открывается, вода не поступает в ванну. 2. Протечка воды в ванне. 3. Протечка воды из патрубков насоса</p>	<p>1. Прочистить или заменить фильтр подачи воды на заполнение ванны либо фильтры насоса ванны. Заменить клапан. 2. Заменить трубку перелива, либо штуцер. 3. Заменить патрубки, заменить насос.</p>
<p>5. Лед очень тонкий, мелкая фракция</p>	<p>1. Недостаточное количество воды. 2. Засор отверстий трубки-разбрызгивателя. 3. Недостаточное количество хладагента. 4. Повышенная температура воды.</p>	<p>1. См. рекомендации п.6 Недостаточного количества воды в ванне. 2. Выполните чистку системы подачи воды на испаритель. 3. Проверьте устройство на наличие протечек и добавьте хладагент. 4. Обеспечьте подачу воды с температурой согласно условиям эксплуатации, указанным в таблице 1 паспорта на изделие.</p>
<p>6. Сниженное количество производимого льда</p>	<p>1. Повышенная температура окружающей среды. 2. Забит ЭРВ. 3. Недостаточное количество подаваемого хладагента. 4. Повышенная температура воды</p>	<p>1. Установите льдогенератор в другое место или обеспечьте лучшую вентиляцию. 2. Удалите заполненный хладагент, замените расширительную вставку. Замените фильтр-осушитель. 3. Отрегулируйте количество подаваемого хладагента. 4. Обеспечьте подачу воды с температурой согласно условиям эксплуатации, указанным в таблице 1 паспорта на изделие.</p>

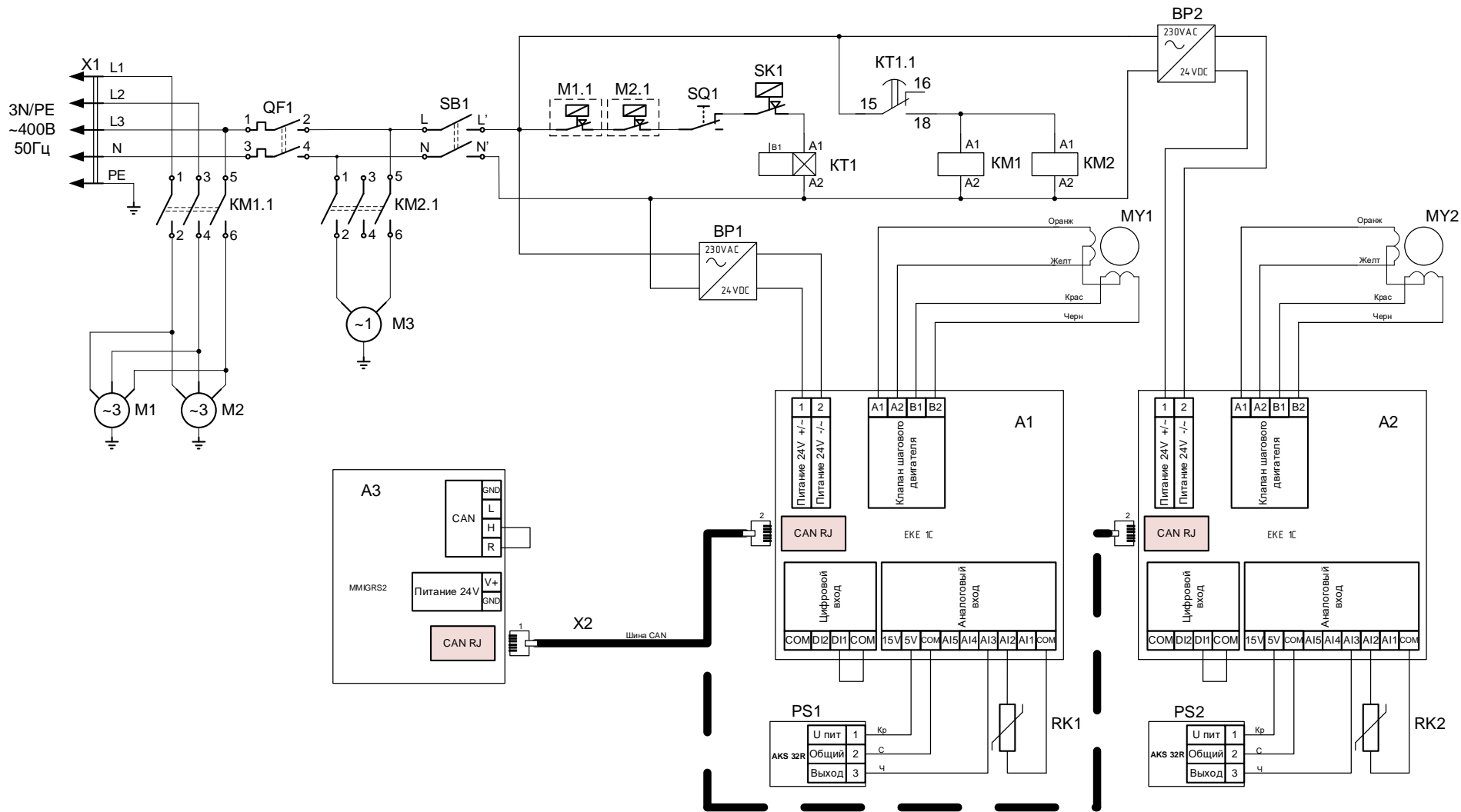


Рис 12. Схема электрическая соединений ЛГ-12004-03.

Таблица 4 Применяемость ЛГ-1200Ч-03

Зона	Поз. обозначение	Наименование	Кол.	Примечание
	A1,A2	Контроллер испарителя EKE 1C	2	
	A3	Дисплей MMIGRS2	1	
	BP1,BP2	Блок питания 24В АК-PS	2	
	KM1,KM2	Контактор Schneider LC1E1810M5	2	
	KK1	Реле электротепловое токовое РТТ5-10-101 - 1,0 А	1	
	KT1	Реле времени ABB CT-ERE (уставка 60 секунд)	1	
	M1,M2	Мотор-редуктор UD-RC63-RV-40-150-8.7	2	
	M3	Насос P2E070-AA26-12	1	
	MY1,MY2	Катушка для клапана ETS 6	2	
	PS1,PS2	Преобразователь давления AKS 32R	2	
	QF1	Выключатель автоматический ABB 1P+N S201	1	
	RK1,RK2	Датчик температуры Pt 1000 AKS 11	2	
	SB1	Переключатель 3INB4MASK48N1E21	1	
	SQ1	Выключатель концевой KZ-8122 5A2250VAC	1	
	SK1	Термостат емкости 3744125	1	
	X1	Шнур питания 5x1,5	1	
	X2	Кабель для дисплея ACCCB1	1	

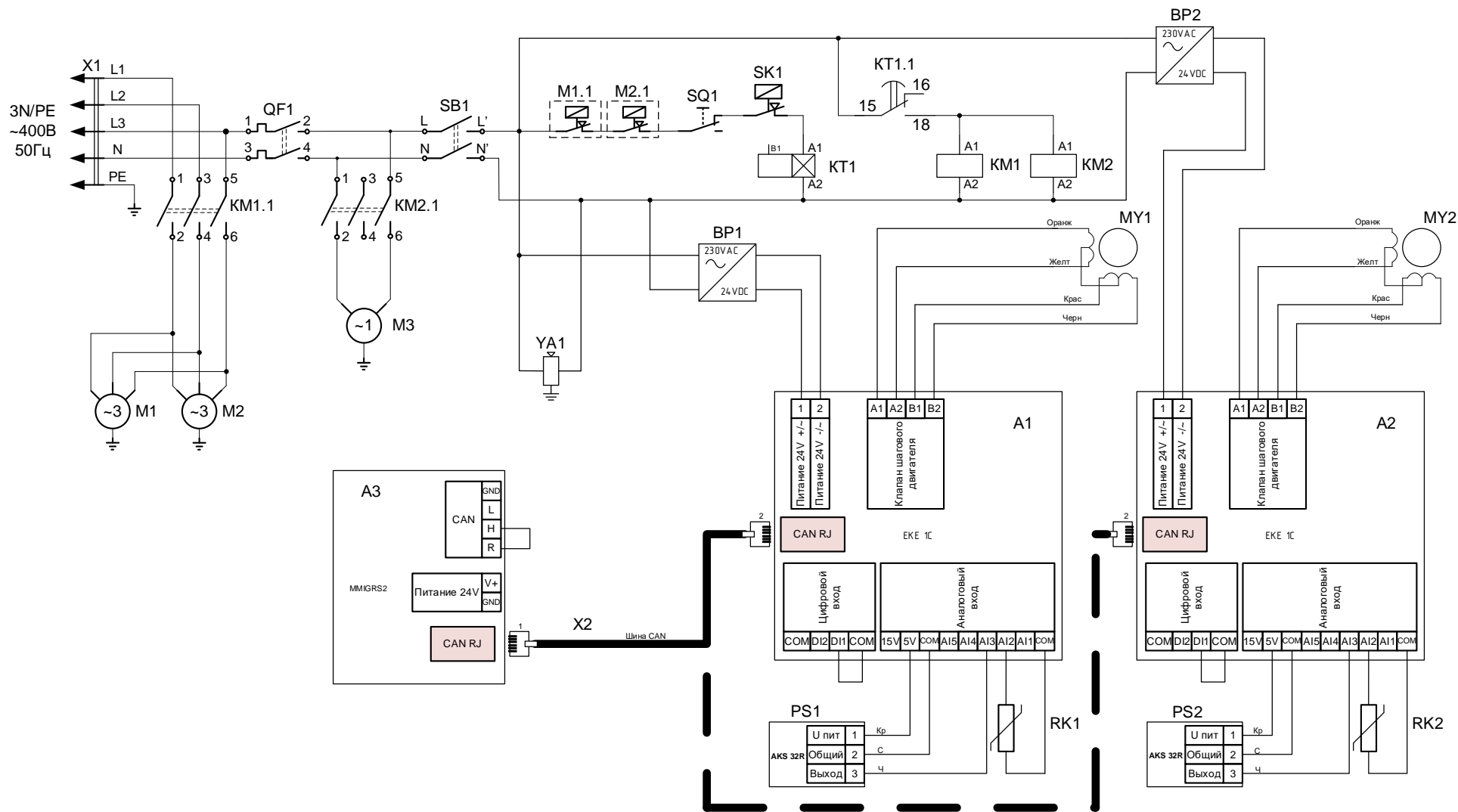


Рис 11. Схема электрическая соединений ЛГ-1200Ч-04.



Таблица 3 Применяемость ЛГ-1200Ч-04

Зона	Поз. обозначение	Наименование	Кол.	Примечание
	A1,A2	Контроллер испарителя EKE 1C	2	
	A3	Дисплей MMIGRS2	1	
	BP1,BP2	Блок питания 24В АК-PS	2	
	KM1,KM2	Контактор Schneider LC1E1810M5	2	
	KK1	Реле электромагнитное токовое PTT5-10-101 - 1,0 А	1	
	KT1	Реле времени ABB CT-ERE (установка 60 секунд)	1	
	M1,M2	Мотор-редуктор UD-RC63-RV-40-150-8.7	2	
	M3	Насос P2E070-AA26-12	1	
	MY1,MY2	Катушка для клапана ETS 6	2	
	PS1,PS2	Преобразователь давления AKS 32R	2	
	QF1	Выключатель автоматический ABB 1P+N S201	1	
	RK1,RK2	Датчик температуры Pt 1000 AKS 11	2	
	SB1	Переключатель 3INB4MASK4-8N1E21	1	
	SQ1	Выключатель концевой KZ-8122 5A2250VAC	1	
	SK1	Термостат емкости 3744125	1	
	X1	Шнур питания 5x1,5	1	
	X2	Кабель для дисплея ACCCB1	1	
	YA1	Катушка Alco Controls ASC3 230В/50-60Гц	1	

