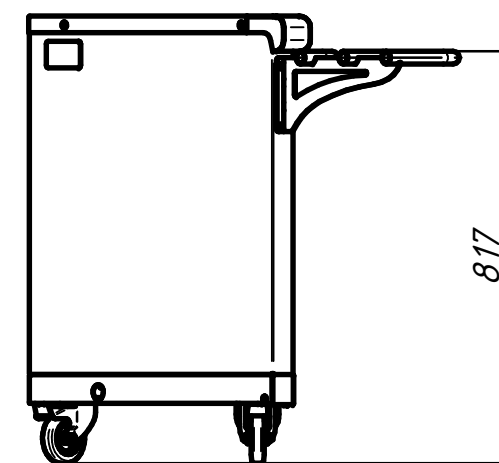
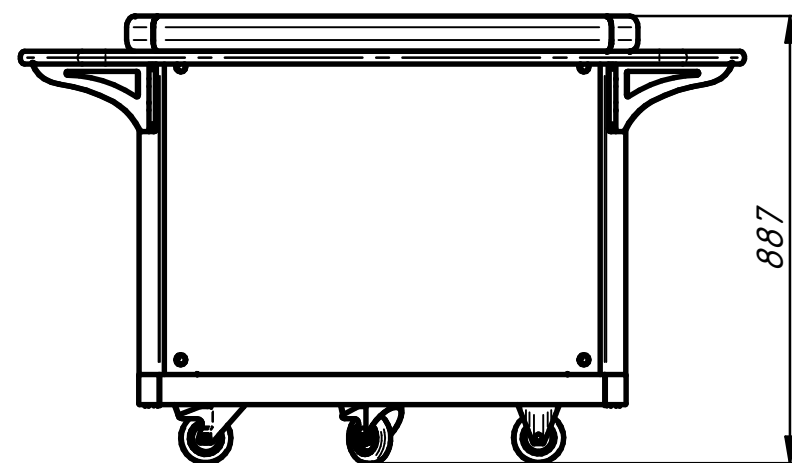
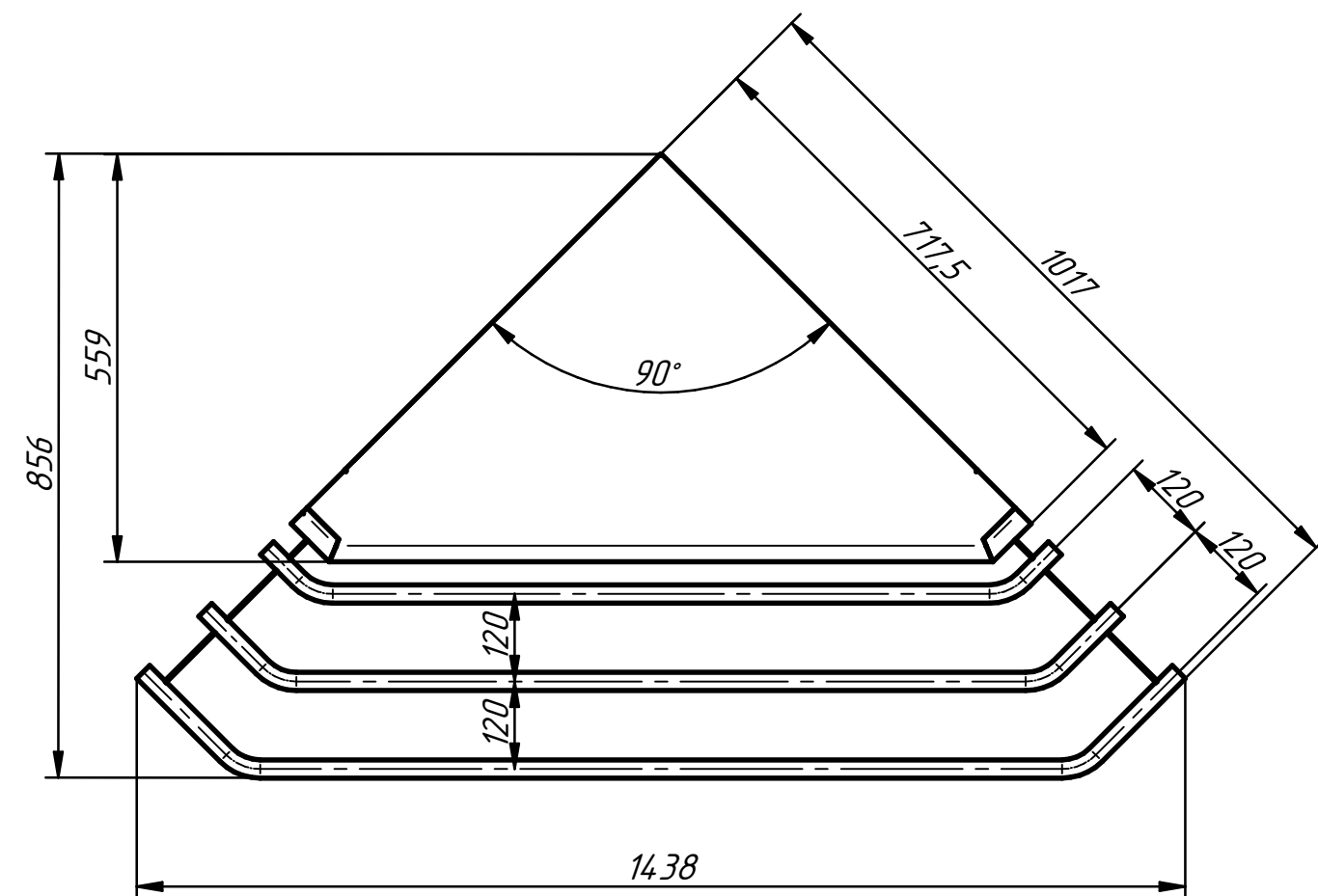
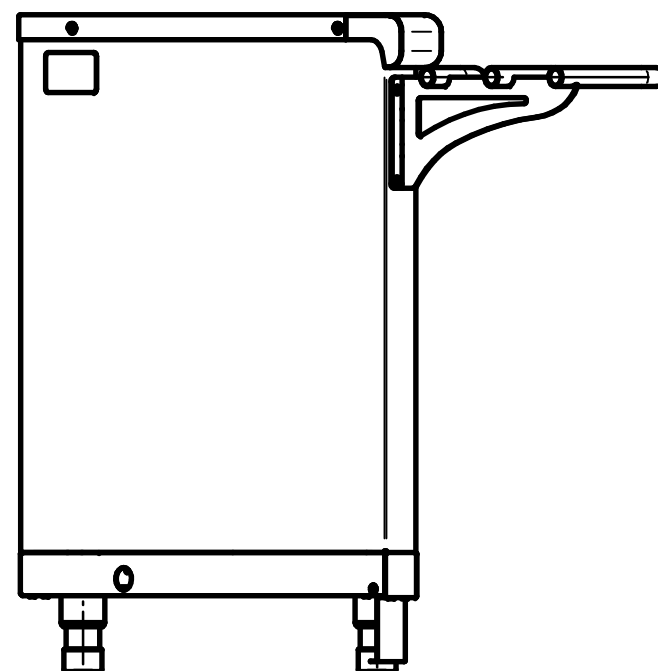
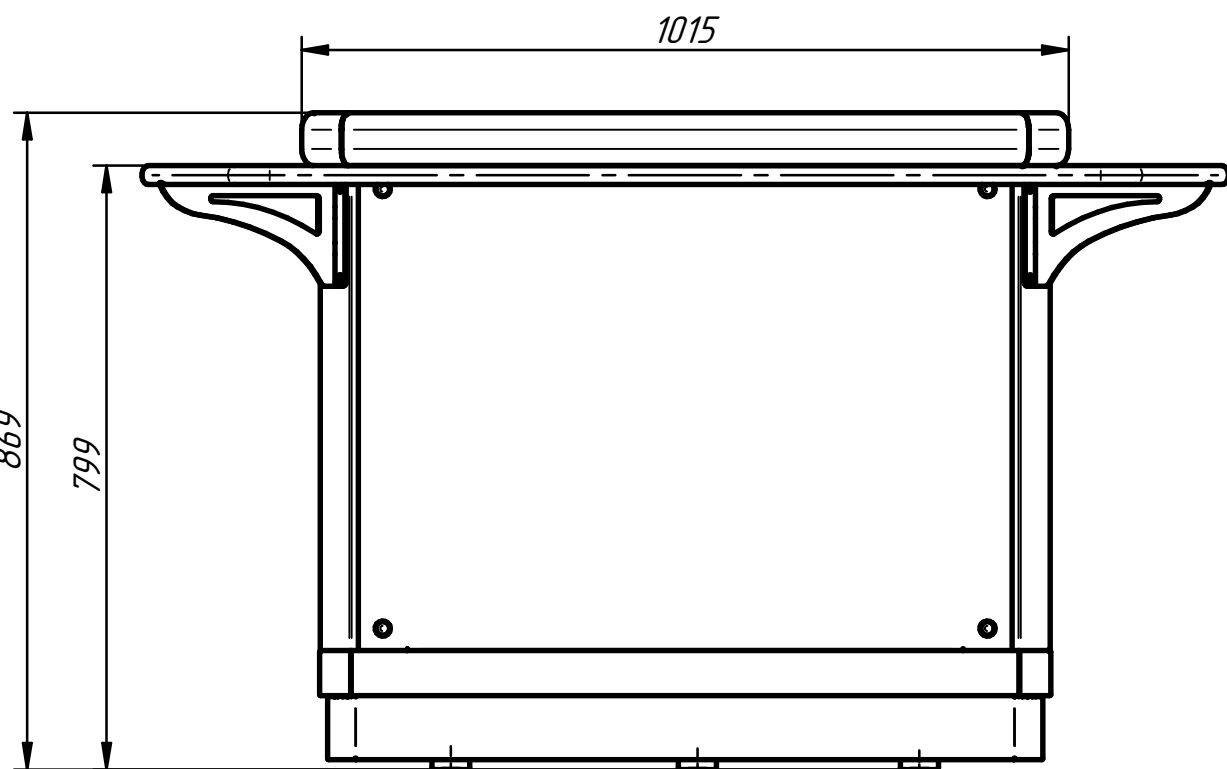


Модуль поворотный наружный 90° МП-90Х

Модуль поворотный наружный предназначены для установки линии прилавков самообслуживания с поворотом на 90° (наружным поворотом). Модуль имеет регулируемые по высоте ножки. С лицевой стороны ножки закрываются фартуком. Наружный поворотный модуль имеет направляющие для подносов (входят в комплект поставки).

Регулируемые по высоте ножки легко можно заменить на поворотные колеса со стопором. Вариант с колесами особенно удобен при организации "мобильного" питания в гостиницах, ресторанах и организации бфетов и "шведских столов".

Вариант с поворотными колесами



п/п	Наименование параметра	Величина параметра	
		МП-90Х (нерж.)	МП-90Х (кашир.)
1	Код изделия	210000003068	210000001915
2	Масса, кг не более	30	

