

РОССИЯ
ООО «ЭЛИНОКС»



Прилавок
для горячих напитков
ПГН-70М
модели «ПАТША»

РУКОВОДСТВО ПО ЭКСПЛУАТАЦИИ

EAC

ВВЕДЕНИЕ

ВНИМАНИЕ!

Настоящее руководство по эксплуатации должно быть обязательно прочитано перед пуском прилавок для горячих напитков ПГН-70М, ПГН-70М (кашир.), ПГН-70М-01, ПГН-70М-01 (кашир.), ПГН-70М-02, ПГН-70М-02 (кашир.) модели «ПАТША» (далее – прилавки или изделие) в работу пользователем, ремонтниками и другими лицами, которые отвечают за транспортирование, его установку, пуск в эксплуатацию, обслуживание и поддержание в рабочем состоянии.

Руководство должно находиться в доступном для пользователя месте и храниться весь срок службы изделия.

Настоящее руководство включает в себя паспортные данные.

Прилавки соответствуют требованиям технических регламентов Таможенного Союза:

Декларация о соответствии ЕАЭС N RU Д-RU.PA01.B.82280/19 от 24.10.2019 г. по 23.10.2024 г. требованиям ТР ТС 004/2011 "О безопасности низковольтного оборудования", ТР ТС 010/2011 "О безопасности машин и оборудования".

Декларация о соответствии ЕАЭС N RU Д-RU.PA01.B.83489/19 от 28.10.2019 г. по 27.10.2024 г. требованиям ТР ТС 020/2011 «Электромагнитная совместимость технических средств».

На предприятии действует сертифицированная система менеджмента качества в соответствии требованиям ИСО 9001:2015. Регистрационный номер сертификата 73 100 3466, действителен по 26.01.2020.

В связи с постоянным усовершенствованием прилавок в их конструкции могут быть изменения, не отраженные в настоящем Руководстве и не влияющие на их монтаж и эксплуатацию.

1. НАЗНАЧЕНИЕ

Прилавок для горячих напитков предназначен для кратковременного хранения хлебобулочных и кондитерских изделий, а также для установки на его столе электронагревательный прибор (электрочайник) с напитками.

Используется на предприятиях общественного питания самостоятельно или в составе технологических линий.

2. ТЕХНИЧЕСКИЕ ХАРАКТЕРИСТИКИ

Технические данные приведены в таблице 1.

Таблица 1

Наименование параметра	Величина параметра		
	ПГН-		
	70М, 70М (кашир.)	70М-01, 70М-01 (кашир.)	70М-02 70М-02 (кашир.)
Номинальное напряжение, В	230		
Частота тока, Гц	50		
Род тока	переменный, однофазный		
Количество розеток со штырями заземления 16А, шт.	2		
Максимальная нагрузка на обе розетки, не более, Вт	3000		
Габаритные размеры: мм			
длина;	1120	1500	1120
ширина без направляющих для подносов;	808	808	808
ширина с направляющими для подносов;	1036	1036	1036
высота;	852	852	852
высота с полками	-	-	1364
Масса, кг, не более	59	72	83
Срок службы, лет	10		

3. КОМПЛЕКТ ПОСТАВКИ

Комплектность приведена в таблице 2.

Таблица 2

Наименование	Количество, шт.		
	ПГН-70М, ПГН-70М (кашир.)	ПГН-70М-01, ПГН-70М-01 (кашир.)	ПГН-70М-02, ПГН-70М-02 (кашир.)
1. Прилавок для горячих напитков	1		
2. Направляющие для подносов (ЭМК70М-30СБ – для ПГН-70М и ПГН-70М-02; ЭМК70М-30-01СБ – для ПГН-70М-01)	1		
3. Кронштейн для направляющих ЭМК70М-011	2		
4. Руководство по эксплуатации	1		
5. Кронштейн полки (труба)	-		2
6. Полка	-		2
7. Опора ПМЭС70-60-105	-		4
8. Проставка ЭМК 70М-035	3		
9. Шпилька ЭМК 70М-025	-		2
10. Болт М6х20	2		
11. Болт М6х40	-		4
12. Гайка М6	2		
13. Пакет полиэтиленовый	2		
14. Упаковка	1		

4. УСТРОЙСТВО

Прилавок состоит из основания, к которому крепятся облицовки из нержавеющей стали (в изделиях ПГН-70М (кашир.), ПГН-70М-01 (кашир.), ПГН-70М-02

(кашир.) со стороны потребителя и обслуживающего персонала облицовки из текстурированного оцинкованного металла под дерево). Сверху облицовки накрыты столешницей из нержавеющей стали. Со стороны обслуживающего персонала находится панель управления с двумя розетками для подключения электрооборудования общей мощностью не более 3 кВт. Дополнительно прилавок снабжен направляющими для установки подносов. Прилавки ПГН-70М-02 и ПГН-70М-02 (кашир.) дополнительно комплектуется полками.

Эквипотенциальный зажим расположен на правой стороне, со стороны обслуживающего персонала, под основанием. Клеммный блок для подключения прилавка к сети расположен за панелью управления.

5. МЕРЫ БЕЗОПАСНОСТИ

По способу защиты человека от поражения электрическим током прилавок относится к 1 классу по ГОСТ МЭК 60335-1.

К обслуживанию прилавка допускаются лица, прошедшие технический минимум по эксплуатации оборудования и ознакомившиеся с настоящим руководством по эксплуатации.

ВНИМАНИЕ! Прилавок не предназначен для использования лицами (включая детей) с пониженными физическими, психическими или умственными способностями, или при отсутствии у них опыта или знаний, если они не находятся под контролем или не проинструктированы об использовании изделия лицом, ответственным за их безопасность. Дети должны находиться под присмотром для недопущения игры с прилавком.

При работе с прилавком соблюдайте следующие правила безопасности:

- не включать прилавок без заземления;
- санитарную обработку производить только при обесточенном прилавке, выключив автоматический выключатель в стационарной проводке;
- периодически проверять исправность электропроводки и заземляющего устройства;
- при обнаружении неисправностей вызывать электромеханика;
- включать прилавок только после устранения неисправностей;

Категорически запрещается:

- производить чистку и устранять неисправности при работе прилавка;
- включать прилавок, не соединенный с контуром заземления цеха;
- включать прилавок без автомата защиты или с неисправным автоматом защиты в стационарной проводке;
- нагружать розетки нагрузкой суммарной мощностью более 3 кВт.

Внимание! Для очистки прилавка не допускается применять водяную струю.

6. ПОРЯДОК УСТАНОВКИ

Распаковку, установку и испытание прилавка должны производить специалисты по монтажу и ремонту оборудования для предприятий общественного питания и торговли. После занесения прилавка с отрицательной температуры в по-

мещение необходимо выдержать прилавок при комнатной температуре в течение 6 часов.

Установку прилавка проводить в следующем порядке:

После проверки состояния упаковки следует распаковать прилавок, провести внешний осмотр и проверить комплектность в соответствии с Таблицей 2 Руководства.

* перед установкой прилавка на предусмотренное место необходимо снять защитную пленку со всех поверхностей. Необходимо следить за тем, чтобы прилавок был установлен в горизонтальном положении, высота должна быть удобной для пользователя (850 ÷ 900 мм).

* собрать прилавок, т.е. собрать направляющие для подносов с кронштейнами для направляющих (ЭМК70М-011) и закрепить четырьмя винтами М5, установить направляющие с кронштейнами на переднюю стенку прилавка и закрепить четырьмя болтами М6. Для ПГН70М-02: дополнительно закрутить в столешницу шпильку ЭМК70М-025 (поз.9), на столешницу становить 4 опоры ПМЭС 70-60-105 (поз.7) и кронштейны полки (трубы) (поз. 5), закрепив к столешнице болтами М6х40 (поз. 11); закрепить полки (поз.6) к кронштейнам полки (поз.6) с помощью болтов М6х40.

* прилавок следует разместить в хорошо проветриваемом помещении, если имеется возможность, то под воздухоочистительным зонтом. Учитывая вид прилавка, его можно размещать отдельно или вместе с другим кухонным оборудованием;

* допускается установка прилавка на расстояние не ближе 100 мм от стены;

* Подключите прилавок к электросети.

Порядок подключения к электросети:

Питающее напряжение сети должно быть в пределах от минус 10% до плюс 10% от номинального при допустимом изменении частоты тока по ГОСТ 32144.

ВНИМАНИЕ! Если в вашем регионе перепады питающего напряжения сети превышают указанные, рекомендуются изделие подключать к сети через монитор напряжения или стабилизатор напряжения. В противном случае изделие может выйти из строя, и гарантийные обязательства при этом не действуют.

- подключите прилавок к электросети (1N/PE 230В 50Гц, однофазная трехпроводная сеть с одним фазовым проводником, нулевым рабочим и защитным проводниками) согласно действующему законодательству и нормативам.

Подключение к электросети производится только уполномоченной специализированной службой с учетом надписей на табличках, маркировкой зажимов на клеммном блоке прилавка в соответствии со схемой электрической принципиальной (см. Рис.2).

Электропитание на прилавок подвести шнуром питания в соответствии с Таблицей 3 Руководства через кабельный ввод (гермоввод), расположенный на дне прилавка, на клеммный блок прилавка от электрического шкафа управления через автоматический выключатель с комбинированной защитой, реагирующий на номинальный рабочий ток 16А и ток утечки 10мА, предварительно сняв панель управления.


- монтаж и подключение произвести так, чтобы стало невозможным получить доступ к токопроводящим частям без применения инструментов;

- надежно заземлить прилавок, подсоединив заземляющий проводник шнура питания одним концом к заземляющему зажиму клеммной колодки прилавка, другим - к зажиму контура заземления цеха;

- провести ревизию соединительных устройств электрических цепей прилавка (винтовых и безвинтовых зажимов), при выявлении ослабления подтянуть или подогнуть до нормального контактного давления;

- установить панель управления на место.

Автоматический выключатель в стационарной проводке должен обеспечивать гарантированное отключение всех полюсов от сети питания прилавка и должен быть подключен непосредственно к зажимам питания и иметь зазор между контактами не менее 3 мм на всех полюсах.

Для выравнивания потенциалов при установке прилавка в технологическую линию, предусмотрен зажим, обозначенный знаком  - эквипотенциальность.

Эквипотенциальный провод должен быть сечением не менее 10 мм².

Номинальное поперечное сечение кабелей питания не должно быть меньше значений указанных в таблице 3:

Таблица 3

Изделие	Марка, число и номинальное сечение жил, мм ²
На все прилавки ПГН-70М	ПВС 3 x 2,5

При установке прилавка в линию раздачи (Л.Р.) для облегчения выравнивания линии по передней стенке необходимо совместить 2 отверстия Ø7 на боковой поверхности основания и соединить основания болтами М6х20 с гайками М6, предусмотрев зазор между основаниями (5х 6) мм.

7. ПОРЯДОК РАБОТЫ

Прежде чем включить прилавок, внимательно ознакомьтесь с настоящим руководством по эксплуатации и, в первую очередь, с указаниями по технике безопасности, элементами управления и надписями на прилавке.

Произвести загрузку прилавка хлебобулочными и кондитерскими изделиями или установить на его столе электронагревательный прибор (электрочайник) с напитками.

По окончании рабочей смены выгрузить продукты, отключить нагревательный прибор (электрочайник), вынув вилку шнура питания из розетки, отключить прилавок, выключив автоматический выключатель в стационарной проводке, и произвести санитарную обработку столешницы и полок.

8. ТЕХНИЧЕСКОЕ ОБСЛУЖИВАНИЕ

Техническое обслуживание и ремонт должен производить электромеханик III – V разрядов, имеющий квалификационную группу по электробезопасности не ниже третьей.

В процессе эксплуатации прилавка необходимо выполнить следующие виды работ в системе технического обслуживания и ремонта:

ТО – регламентированное техническое обслуживание – комплекс профилактических мероприятий, осуществляемых с целью обеспечения работоспособности или исправности прилавка;

ТР – текущий ремонт – ремонт, осуществляемый в процессе эксплуатации, для обеспечения или восстановления работоспособности прилавка и состоящий в замене и (или) восстановлении ее отдельных частей и их регулировании.

Периодичность технического обслуживания и ремонтов:

- техническое обслуживание (ТО) проводится 1 раз в месяц;
- текущий ремонт (ТР) – при необходимости.

ВНИМАНИЕ! При техническом обслуживании и ремонте прилавка выключить автоматический выключатель в стационарной проводке и вывести табличку «НЕ ВКЛЮЧАТЬ! РАБОТАЮТ ЛЮДИ!»

При техническом обслуживании прилавка необходимо сделать следующие работы:

- проверить внешним осмотром прилавков на соответствие правилам техники безопасности;
- проверить линию заземления от зажима заземления прилавка до контура заземления цеха;
- проверить цепь заземления самого прилавка (то есть от зажима заземления до доступных металлических частей – сопротивление должно быть не более 0,1 Ом);
- проверить целостность цепи выравнивания потенциала;
- проверить исправность электропроводки от автоматического выключателя электрощита до блока сетевых зажимов прилавка;
- проверить целостность шнура питания прилавка;
- проверить состояние электропроводки и электроаппаратуры прилавка, при необходимости подтянуть винтовые зажимы;
- проверить прилавков в рабочем режиме.
- при необходимости провести дополнительный инструктаж работников по технике безопасности при эксплуатации прилавка.

При ТР проводятся все работы, предусмотренные при ТО и ремонт или замена отдельных частей.

После окончания ТО и ТР необходимо внести запись в таблицу 5.

8.1 Замена шнура питания

При выявлении повреждения шнура питания следует его заменить шнуром типа ПВС в соответствии с Таблицей 4 Руководства.

Замену шнура должна производить только уполномоченная изготовителем организация в следующей последовательности:

- обесточить прилавков – установить автоматический выключатель в распределительном шкафу в положение «Выкл.»;
- отсоединить шнур питания от сети;
- используя крестовую отвертку, снять винты крепления панели управления и панель управления;
- на клеммном блоке КБ63 ослабьте винты и снимите провода шнура питания;
- ослабьте гайку кабельного ввода и снимите поврежденный шнур питания;
- проложить новый шнур питания и произведите сборку в обратной последовательности.

9. СВИДЕТЕЛЬСТВО О ПРИЕМКЕ

Прилавок для горячих напитков ПГН-70М, ПГН-70М (кашир.), ПГН-70М-01, ПГН-70М-01 (кашир.), ПГН-70М-02, ПГН-70М-02 (кашир.) (нужное подчеркнуть) заводской номер _____, изготовленный на «ООО» ЭЛИНОКС, соответствует ТУ 28.99.39-027-01330768-2019 и признан годным для эксплуатации.

Дата выпуска _____

личные подписи (оттиски личных клейм) должностных лиц предприятия, ответственных за приемку изделия

10. СВИДЕТЕЛЬСТВО О КОНСЕРВАЦИИ

Прилавок для горячих напитков ПГН-70М, ПГН-70М (кашир.), ПГН-70М-01, ПГН-70М-01 (кашир.), ПГН-70М-02, ПГН-70М-02 (кашир.) (нужное подчеркнуть) подвергнут на ООО «ЭЛИНОКС» консервации согласно требованиям ГОСТ 9.014.

Дата консервации _____

Консервацию произвел _____
(подпись)

11. СВИДЕТЕЛЬСТВО ОБ УПАКОВКЕ

Прилавок для горячих напитков ПГН-70М, ПГН-70М (кашир.), ПГН-70М-01, ПГН-70М-01 (кашир.), ПГН-70М-02, ПГН-70М-02 (кашир.) (нужное подчеркнуть) упакован на ООО «ЭЛИНОКС» согласно требованиям, предусмотренным конструкторской документацией.

Дата упаковки _____

Упаковку произвел _____
(подпись)

12. ГАРАНТИИ ИЗГОТОВИТЕЛЯ

Гарантийный срок эксплуатации прилавка – 1 год со дня ввода в эксплуатацию.

Гарантийный срок хранения 1 год со дня изготовления.

В течение гарантийного срока предприятие-изготовитель гарантирует безвозмездное устранение выявленных дефектов изготовления и замену вышедших из строя составных частей прилавка, произошедших не по вине потребителя, при соблюдении потребителем условий транспортирования, хранения и эксплуатации изделия.

Гарантия не распространяется на случаи, когда прилавок вышел из строя по вине потребителя в результате несоблюдения требований, указанных в паспорте.

Время нахождения прилавка в ремонте в гарантийный срок не включается.

В случае невозможности устранения на месте выявленных дефектов предприятие-изготовитель обязуется заменить дефектный прилавок.

Все детали, узлы и комплектующие изделия, вышедшие из строя в период гарантийного срока эксплуатации, должны быть возвращены заводу-изготовителю прилавка для детального анализа причин выхода из строя и своевременного принятия мер для их исключения.

Рекламация рассматривается только в случае поступления отказавшего узла, детали или комплектующего изделия с указанием номера прилавка, срока изготовления и установки.

13. СВЕДЕНИЯ О РЕКЛАМАЦИЯХ

Рекламации предприятию-изготовителю предъявляются потребителем в порядке и сроки, предусмотренные Федеральным законом «О защите прав потребителей» от 07.02.1992 г., Гражданским кодексом Российской Федерации (часть первая от 30.11.1994 г. № 51-ФЗ, часть вторая от 26.01.1996 г. № 14-ФЗ, часть третья от 26.11.2001 г. №146-ФЗ, часть четвертая от 18.12.2006 г. № 230-ФЗ), а также Постановлением Правительства РФ от 19.01.1998 г. № 55 «Об утверждении Правил продажи отдельных видов товаров, перечня товаров длительного пользования, на которые не распространяются требования покупателя о безвозмездном предоставлении ему на период ремонта или замены аналогичного товара, и перечня непродовольственных товаров надлежащего качества, не подлежащих возврату или обмену на аналогичный товар других размера, формы, габарита, фасона, расцветки или комплектации».

Рекламации направлять по адресу завода-изготовителя ООО «ЭЛИНОКС»:

Чувашская Республика, г. Чебоксары, Базовый проезд, 17.

Тел./факс: (8352) 56-06-26, 56-06-85.

«Технические вопросы по работе, обслуживанию и сервису оборудования Abat

Вы можете задать, обратившись в техническую поддержку завода по горячей линии ООО «ЭЛИНОКС»:

+7 (8352) 28-63-60

+7 (987) 739-81-08

e-mail: service-elinox@abat.ru

ТОЛЬКО ТЕХНИЧЕСКАЯ ПОДДЕРЖКА,

ПО ВСЕМ ОСТАЛЬНЫМ ВОПРОСАМ ОБРАЩАЙТЕСЬ В ОТДЕЛ МАРКЕТИНГА:

+7 (8352) 56-06-85

e-mail: market@abat.ru »

14. СВЕДЕНИЯ ОБ УТИЛИЗАЦИИ

При подготовке и отправке прилавка на утилизацию необходимо разобрать и рассортировать составные части прилавка по материалам, из которых они изготовлены.

Внимание! Конструкция прилавка постоянно совершенствуется, поэтому возможны незначительные изменения, не отраженные в настоящем руководстве.

15. ХРАНЕНИЕ, ТРАНСПОРТИРОВАНИЕ И СКЛАДИРОВАНИЕ

Хранение прилавка должно осуществляться в транспортной таре предприятия-изготовителя по группе условий хранения 4 ГОСТ 15150 при температуре окружающего воздуха не ниже минус 35 °С.

Срок хранения не более 12 месяцев.

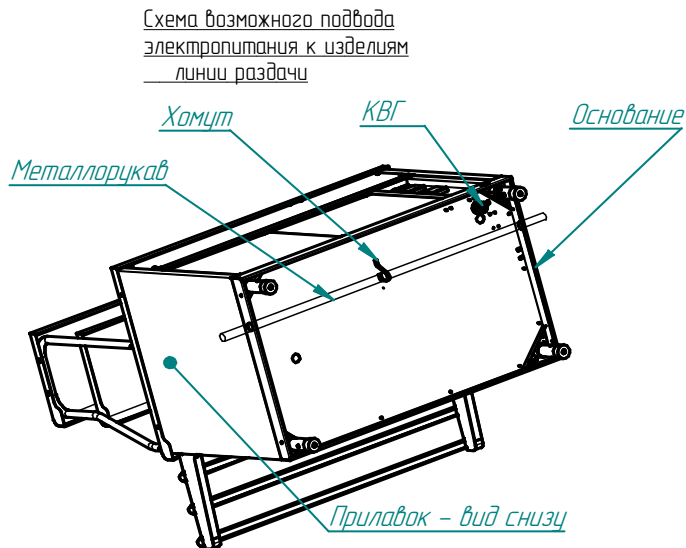
При сроке хранения свыше 12 месяцев владелец прилавка обязан произвести переконсервацию изделия по ГОСТ 9.014.

Упакованный прилавок следует транспортировать железнодорожным, речным, автомобильным транспортом в соответствии с действующими правилами перевозок на этих видах транспорта. Морской и другие виды транспорта применяются по особому соглашению.

Условия транспортирования в части воздействия климатических факторов – группа 8 по ГОСТ 15150, в части воздействия механических факторов – С по ГОСТ 23170.

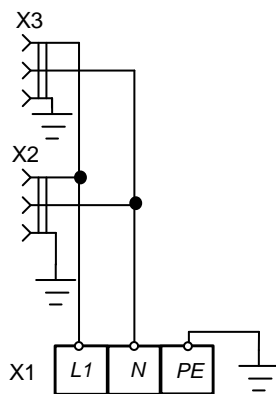
Погрузка и разгрузка прилавка из транспортных средств должна производиться осторожно, не допуская ударов и толчков.

ВНИМАНИЕ! Допускается складирование упакованных прилавков по высоте в два яруса для хранения.



В основаниях изделий линии раздачи введено сквозное отверстие диаметром 29,5 мм и поддерживающие хомуты для возможности проведения металлорукава с питающими кабелями сквозь все изделия линии раздачи.

Рис.1 Схема возможного подвода электропитания к изделиям линии раздачи



Поз. Обозн.	Наименование	70М, 70М-01	70М-02	Примечание
X1	Клеммный блок КБ63 16П-Б/Б-У3-3	1	1	
X2, X3	Розетка штепсельная 220В 16А (с заземлением)	2	2	

Допускается замена элементов, не ухудшающие технические характеристики изделия.

Рис.2 Схема электрическая принципиальная ПГН-70М

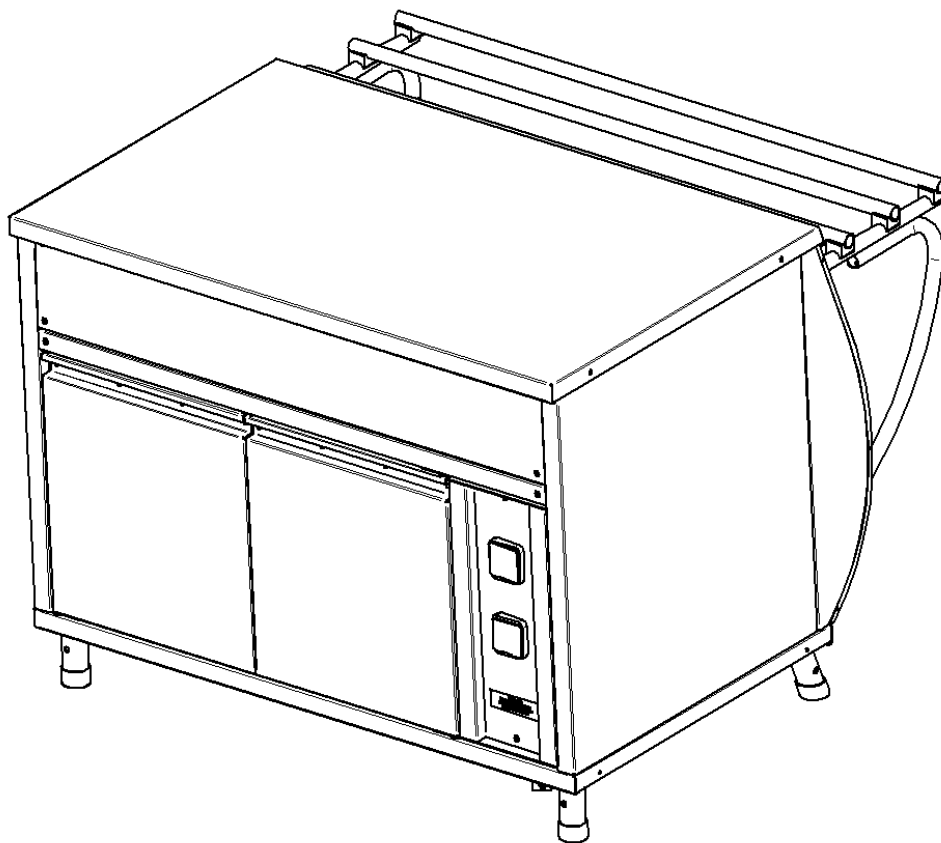


Рис. 3 Общий вид ПГН-70М, ПГН 70М-01

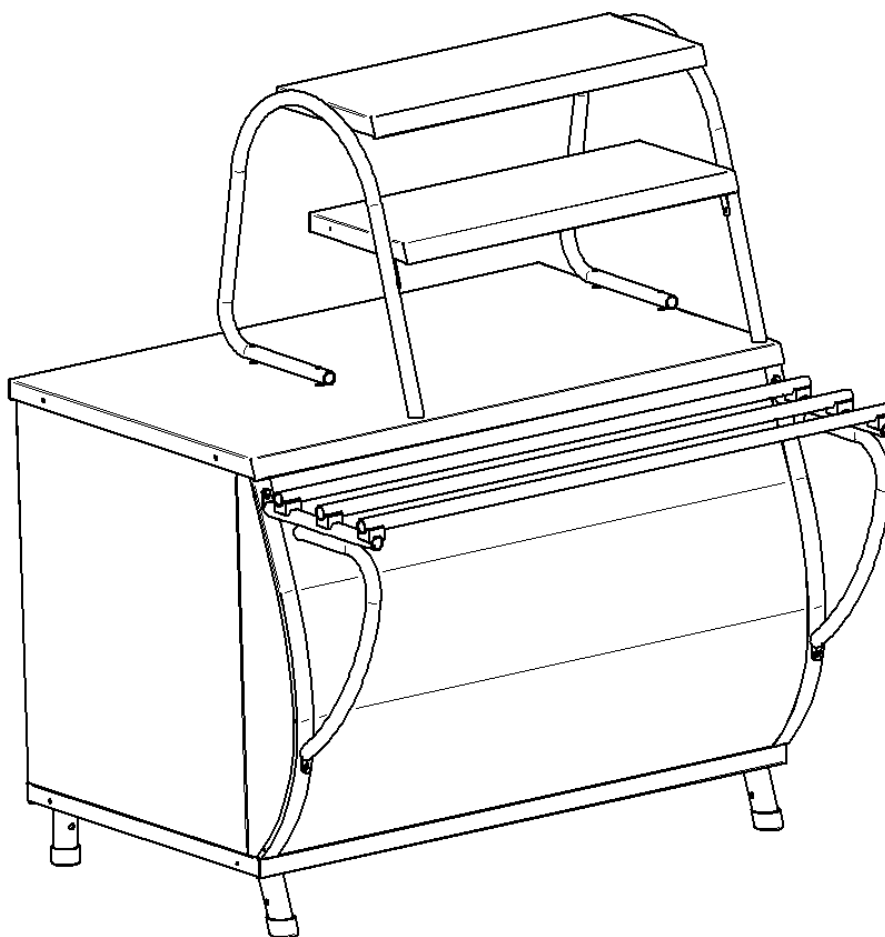


Рис. 4 Общий вид ПГН-70М-02

Корешок талона №2

На гарантийный ремонт ПГН-70М

заводской №

Изъят « _____ » _____ г.

Выполнены работы:

Исполнитель _____

(подпись)

М.П. _____

Ф.И.О

(Линия отреза)

Приложение А
ООО «ЭЛИНОКС»

428020, Чувашская Республика, г. Чебоксары, Базовый проезд, 17

ТАЛОН № 2 НА ГАРАНТИЙНЫЙ РЕМОНТ

ПГН-70М

Заводской № _____

(месяц, год выпуска)_____
[дата продажи (поставки) изделия продавцом (поставщиком)]

М.П. _____

(подпись)

(дата ввода изделия в эксплуатацию)

М.П. _____

(подпись)

Выполнены работы _____

Исполнитель

(подпись)

Владелец

(подпись)_____
(наименование предприятия, выполнившего ремонт

и его адрес)

М.П.

(должность и подпись руководителя предприятия, выполнившего ремонт)

**Приложение А
ООО «ЭЛИНОКС»**

428020, Чувашская Республика, г. Чебоксары, Базовый проезд, 17

ТАЛОН № 3 НА ГАРАНТИЙНЫЙ РЕМОНТ

ПГН-70М

Заводской № _____

_____ (месяц, год выпуска)

_____ [дата продажи (поставки) изделия продавцом (поставщиком)]

М.П. _____

_____ (подпись)

_____ (дата ввода изделия в эксплуатацию)

М.П. _____

_____ (подпись)

Выполнены работы _____

Ф.И.О

Исполнитель

Владелец

_____ (подпись)

_____ (подпись)

_____ (наименование предприятия, выполнившего ремонт

и его адрес)

М.П.

_____ (должность и подпись руководителя предприятия, выполнившего ремонт)

Корешок талона №3

заводской № _____

Изъят « _____ » _____ г.

_____ 20 _____ г.

ПГН-70М

На гарантийный ремонт

Выполнены работы:

Исполнитель _____

(подпись)

М.П. _____

(Линия отреза)

16. Учет технического обслуживания и ремонта в период эксплуатации

Таблица 4

Дата	Вид технического обслуживания	Краткое содержание выполненных работ	Наименование предприятия, выполнившего техническое обслуживание	Должность, фамилия и подпись	
				выполнившего работу	проверившего работу



ЕВРАЗИЙСКИЙ ЭКОНОМИЧЕСКИЙ СОЮЗ ДЕКЛАРАЦИЯ О СООТВЕТСТВИИ



Заявитель Общество с ограниченной ответственностью "ЭЛИНОКС".

Основной государственный регистрационный номер 1072130009874.

Адрес места нахождения:

Базовый проезд, 17, город Чебоксары, Чувашская Республика - Чувашия, Российская Федерация, 428020.

Номер телефона +7(8352)28-99-44, адрес электронной почты doz@elinox.ru.

в лице Генерального директора Хайрутдинова Рамиля Гаяздиновича

заявляет, что

Вспомогательное оборудование линии прилавков самообслуживания для предприятий общественного питания (см. Приложение №1 на одном листе)

изготовитель Общество с ограниченной ответственностью "ЭЛИНОКС".

Адрес места нахождения:

Базовый проезд, 17, город Чебоксары, Чувашская Республика - Чувашия, Российская Федерация, 428020.

наименование и обозначение документа (документов), в соответствии с которым изготовлена продукция

ТУ 28.99.39-027-01330768-2019 "Вспомогательное оборудование линии прилавков самообслуживания. Технические условия"

код ТН ВЭД ЕАЭС 9403 20 800 9

Серийный выпуск.

соответствует требованиям

ТР ТС 020/2011 "Электромагнитная совместимость технических средств"

Декларация о соответствии принята на основании

1. Протокол испытаний № 07399-ИЛЭ/10-2019 от 23.10.2019 Испытательной лаборатории Общества с ограниченной ответственностью "ЭНИГМА" (№ РОСС RU.31112.ИЛ.0023);
2. Протокол испытаний № 07400-ИЛЭ/10-2019 от 23.10.2019 Испытательной лаборатории Общества с ограниченной ответственностью "ЭНИГМА" (№ РОСС RU.31112.ИЛ.0023);
3. Руководство по эксплуатации на прилавок для столовых приборов и подносов с хлебницей ПСПХ-70Т модели «Премьер» от 22.10.2019;
4. Руководство по эксплуатации на прилавок для горячих напитков ПГН-70КМ модели «Аста модернизированная» от 22.10.2019.

Схема декларирования 1д

Дополнительная информация

Перечень стандартов, в результате применения которых на добровольной основе обеспечивается соблюдение требований технического регламента: ГОСТ 30804.3.2-2013 «Совместимость технических средств электромагнитная. Эмиссия гармонических составляющих тока техническими средствами с потребляемым током не более 16 А (в одной фазе). Нормы и методы испытаний», ГОСТ 30804.3.3-2013 «Совместимость технических средств электромагнитная. Ограничение изменений напряжения, колебаний напряжения и фликера в низковольтных системах электроснабжения общего назначения. Технические средства с потребляемым током не более 16 А (в одной фазе), подключаемые к электрической сети при несоблюдении определенных условий подключения. Нормы и методы испытаний», ГОСТ 30805.14.1-2013 «Совместимость технических средств электромагнитная. Бытовые приборы, электрические инструменты и аналогичные устройства. Радиопомехи индустриальные. Нормы и методы измерений», ГОСТ 30805.14.2-2013 «Совместимость технических средств электромагнитная. Бытовые приборы, электрические инструменты и аналогичные устройства. Устойчивость к электромагнитным помехам. Требования и методы испытаний». Условия хранения по группе 4 ГОСТ 15150-69. Гарантийный срок хранения 12 месяцев. Срок службы указан в прилагаемой к продукции товаросопроводительной и/или эксплуатационной документации предприятия-изготовителя.

Декларация о соответствии действительна с даты регистрации по 27.10.2024 включительно.


(подпись)



Хайрутдинов Рамиль Гаяздинович

(Ф.И.О. заявителя)

Регистрационный номер декларации о соответствии: ЕАЭС RU Д-RU.PA01.B.83489/19

Дата регистрации декларации о соответствии: 28.10.2019

**ЕВРАЗИЙСКИЙ ЭКОНОМИЧЕСКИЙ СОЮЗ
ПРИЛОЖЕНИЕ № 1 лист 1**



К ДЕКЛАРАЦИИ О СООТВЕТСТВИИ ЕАЭС № RU Д-RU.PA01.B.83489/19

Перечень продукции, на которую распространяется действие декларации о соответствии

Код ТН ВЭД ЕАЭС	Наименование, типы, марки, модели однородной продукции, составные части изделия или комплекса	Обозначение документации, по которой выпускается продукция
9403 20 800 9	<p>Прилавки горячих напитков:</p> <p>ПГН-70М, ПГН-70М (кашир.), ПГН-70М-01, ПГН-70М-01 (кашир.), ПГН-70М-02, ПГН-70М-02 (кашир.), ПГН-70КМ, ПГН-70КМ (кашир.), ПГН-70КМ-01, ПГН-70КМ-01 (кашир.), ПГН-70КМ-02, ПГН-70КМ-02 (кашир.), ПГН-70КМ-03, ПГН-70КМ-03 (кашир.), ПГН-70Т, ПГН-70Т (кашир.), ПГН-70Т-01, ПГН-70Т-01 (кашир.), ПГН-70Т-02, ПГН-70Т-02 (кашир.), ПГН-70Т-03, ПГН-70Т-03 (кашир.), ПГН-70ПМ, ПГН-70ПМ (кашир.), ПГН-70КМ-В, ПГН-70КМ-В-01, ПГН-70КМ-В-02, ПГН-70КМ-В-03, ПГН-70КМ-П-В, ПГН-70КМ-03 серия ЭКО ПГН-70Х, ПГН-70Х (кашир.), ПГН-70Х-01, ПГН-70Х-01 (кашир.), ПГН-70Х-02, ПГН-70Х-02 (кашир.), ПГН-70Х-03, ПГН-70Х-03 (кашир.), ПГН-70Х-04, ПГН-70Х-04 (кашир.), ПГН-70Х-05, ПГН-70Х-05 (кашир.)</p> <p>Прилавки для столовых приборов и подносов с хлебницей:</p> <p>ПСПХ-70Т, ПСПХ-70Т (кашир.),</p> <p>Прилавки-витрины нейтральные:</p> <p>ПВН-70М, ПВН-70М (кашир.), ПВН-70М-01, ПВН-70М-01 (кашир.), ПВН-70КМ, ПВН-70КМ (кашир.), ПВН-70КМ-01, ПВН-70КМ-01 (кашир.), ПВН-70Т, ПВН-70Т (кашир.), ПВН-70Т-01, ПВН-70Т-01 (кашир.),</p> <p>Витрины нейтральные настольные: ВНН70, ВНН70М</p>	ТУ 28.99.39-027-01330768-2019


(подпись)



Хайрутдинов Рамиль Гаяздинович
(Ф.И.О. заявителя)



ЕВРАЗИЙСКИЙ ЭКОНОМИЧЕСКИЙ СОЮЗ
ПРИЛОЖЕНИЕ № 1 лист 1

К ДЕКЛАРАЦИИ О СООТВЕТСТВИИ ЕАЭС № RU Д-RU.PA01.B.82280/19

Перечень продукции, на которую распространяется действие декларации о соответствии

Код ТН ВЭД ЕАЭС	Наименование, типы, марки, модели однородной продукции, составные части изделия или комплекса	Обозначение документации, по которой выпускается продукция
9403 20 800 9	<p align="center">Прилавки горячих напитков:</p> <p>ПГН-70М, ПГН-70М (кашир.), ПГН-70М-01, ПГН-70М-01 (кашир.), ПГН-70М-02, ПГН-70М-02 (кашир.), ПГН-70КМ, ПГН-70КМ (кашир.), ПГН-70КМ-01, ПГН-70КМ-01 (кашир.), ПГН-70КМ-02, ПГН-70КМ-02 (кашир.), ПГН-70КМ-03, ПГН-70КМ-03 (кашир.), ПГН-70Т, ПГН-70Т (кашир.), ПГН-70Т-01, ПГН-70Т-01 (кашир.), ПГН-70Т-02, ПГН-70Т-02 (кашир.), ПГН-70Т-03, ПГН-70Т-03 (кашир.), ПГН-70ПМ, ПГН-70ПМ (кашир.), ПГН-70КМ-В, ПГН-70КМ-В-01, ПГН-70КМ-В-02, ПГН-70КМ-В-03, ПГН-70КМ-П-В, ПГН-70КМ-03 серия ЭКО ПГН-70Х, ПГН-70Х (кашир.), ПГН-70Х-01, ПГН-70Х-01 (кашир.), ПГН-70Х-02, ПГН-70Х-02 (кашир.), ПГН-70Х-03, ПГН-70Х-03 (кашир.), ПГН-70Х-04, ПГН-70Х-04 (кашир.), ПГН-70Х-05, ПГН-70Х-05 (кашир.)</p> <p align="center">Кассовые кабины:</p> <p>КК-70М, КК-70М (кашир.), КК-70КМ, КК-70КМ (кашир.), КК-70Т, КК-70Т (кашир.), КК-70Х, КК-70Х (кашир.)</p> <p align="center">Прилавки для столовых приборов и подносов:</p> <p>ПСП-70М, ПСП-70М (кашир.), ПСП-70КМ, ПСП-70КМ (кашир.), ПСП-70КМ-В, ПСП-70ПМ, ПСП-70ПМ (кашир.), ПСП-70Х, ПСП-70Х (кашир.)</p> <p align="center">Прилавки для столовых приборов и подносов с хлебницей:</p> <p>ПСПХ-70М, ПСПХ-70М (кашир.), ПСПХ-70КМ, ПСПХ-70КМ (кашир.), ПСПХ-70Т, ПСПХ-70Т (кашир.), ПСПХ-70Х, ПСПХ-70Х (кашир.), ПСПХ-70КМ серия ЭКО</p>	ТУ 28.99.39-027-01330768-2019

(подпись)



Хайрутдинов Рамиль Гаяздинович

(Ф.И.О. заявителя)



ЕВРАЗИЙСКИЙ ЭКОНОМИЧЕСКИЙ СОЮЗ
ПРИЛОЖЕНИЕ № 1 лист 2

К ДЕКЛАРАЦИИ О СООТВЕТСТВИИ ЕАЭС № RU Д-RU.PA01.B.82280/19

Код ТН ВЭД ЕАЭС	Наименование, типы, марки, модели однородной продукции, составные части изделия или комплекса	Обозначение документации, по которой выпускается продукция
9403 20 800 9	<p>Модули нейтральные: МН-70КМ, МН-70КМ (кашир.), МН-70М, МН-70М (кашир.), МН-70Т, МН-70Т (кашир.), МН-70Х, МН-70Х (кашир.)</p> <p>Модули поворотные: МП-45КМ, МП-45КМ (кашир.), МП-45КМ-01, МП-45КМ-01 (кашир.), МП-90КМ, МП-90КМ (кашир.), МП-90КМ-01, МП-90КМ-01 (кашир.), МП-45М, МП-45М (кашир.), МП-45М-01, МП-45М-01 (кашир.), МП-90М, МП-90М (кашир.), МП-90М-01, МП-90М-01 (кашир.), МП-45Т, МП-45Т (кашир.), МП-45Т-01, МП-45Т-01 (кашир.), МП-90Т, МП-90Т (кашир.), МП-90Т-01, МП-90Т-01 (кашир.), МП-45Х, МП-45Х (кашир.), МП-45Х-01, МП-45Х-01 (кашир.), МП-90Х, МП-90Х (кашир.), МП-90Х-01, МП-90Х-01 (кашир.)</p> <p>Прилавки-витрины нейтральные: ПВН-70М, ПВН-70М (кашир.), ПВН-70М-01, ПВН-70М-01 (кашир.), ПВН-70КМ, ПВН-70КМ (кашир.), ПВН-70КМ-01, ПВН-70КМ-01 (кашир.), ПВН-70Т, ПВН-70Т (кашир.), ПВН-70Т-01, ПВН-70Т-01 (кашир.)</p> <p>Витрины нейтральные настольные: ВНН70, ВНН70М</p>	ТУ 28.99.39-027-01330768-2019


(подпись)



Хайрутдинов Рамиль Гаяздинович
(Ф.И.О. заявителя)



ЕВРАЗИЙСКИЙ ЭКОНОМИЧЕСКИЙ СОЮЗ ДЕКЛАРАЦИЯ О СООТВЕТСТВИИ



Заявитель Общество с ограниченной ответственностью "ЭЛИНОКС"

ОГРН: 1072130009874

Место нахождения: 428020, Российская Федерация, Чувашская Республика - Чувашия, г.Чебоксары, проезд Базовый, д.17

Адрес места осуществления деятельности: 428020, Российская Федерация, Чувашская Республика - Чувашия, г.Чебоксары, проезд Базовый, д.17

Телефон: +78352289944, адрес электронной почты: doz@elinox.ru

в лице генерального директора Хайрутдинова Рамиля Гаяздиновича

заявляет, что вспомогательное оборудование линии прилавков самообслуживания для предприятий общественного питания (см. Приложение №1 на двух листах)

изготовитель: Общество с ограниченной ответственностью "ЭЛИНОКС"

Место нахождения: 428020, Российская Федерация, Чувашская Республика - Чувашия, г.Чебоксары, проезд Базовый, д.17

Адрес места осуществления деятельности по изготовлению продукции: 428020, Российская Федерация, Чувашская Республика - Чувашия, г. Чебоксары, проезд Базовый, д.17

ТУ 28.99.39-027-01330768-2019 «Вспомогательное оборудование линии прилавков самообслуживания. Технические условия»,

код ТН ВЭД ЕАЭС 9403 20 800 9, серийный выпуск

соответствует требованиям

ТР ТС 004/2011 "О безопасности низковольтного оборудования"

ТР ТС 010/2011 "О безопасности машин и оборудования"

Декларация о соответствии принята на основании

Протоколов испытаний №S2-135-19 от 02.07.2019, №S2-136-19 от 02.07.2019, №S2-142-19 от 16.07.2019

Испытательного центра Автономной некоммерческой организации "Центр Испытаний и Сертификации "Союз" (аттестат аккредитации №РА.RU.21МЕ46), технических условий ТУ 28.99.39-027-01330768-2019, обоснования безопасности ПГН 000.00 ОБ, Руководств по эксплуатации на изделия, Перечня стандартов. Схема декларирования Зд.

Дополнительная информация

Стандарты, в результате применения которых на добровольной основе обеспечивается соблюдение требований технического регламента: ГОСТ ИЕС 60335-1-2015 «Бытовые и аналогичные электрические приборы. Безопасность. Часть 1. Общие требования», ГОСТ МЭК 60335-1-2008 «Бытовые и аналогичные электрические приборы. Безопасность. Часть 1. Общие требования», ГОСТ 12.2.003-91 «Система стандартов безопасности труда. Оборудование производственное. Общие требования безопасности» (раздел 2).

Условия хранения по группе 4 по ГОСТ 15150-69. Срок хранения - 12 месяцев. Срок службы указан в прилагаемой к продукции товаросопроводительной и/или эксплуатационной документации предприятия-изготовителя.

Декларация о соответствии действительна с даты регистрации по 23.10.2024 включительно


(подпись)

Хайрутдинов Рамиль Гаяздинович

(Ф.И.О. заявителя)

Регистрационный номер декларации о соответствии: ЕАЭС N RU Д-РУ.РА01.В. 82280/19

Дата регистрации деклараций о соответствии: 24.10.2019

